


Ведомость рабочих чертежей основного комплекта

Лист	Наименование	Примечание
00	Общие данные	на 3-х листах
01	План расположения антенной мачты и антенн	на 3-х листах
02	Мачта антенная. Сборочный чертеж.	на 8-и листах

Инв. № подл.	Подпись и дата	Взам. инв. №	01/016-21-КМД-00											
			Антенная мачта, H=9400 мм											
Инв. № подл.	Подпись и дата	Взам. инв. №	Изм.	Кол.уч.	Лист	№ док.	Подпись	Дата	Одесская область, г. Черноморск	Стадия	Лист	Листов		
										Р	1	3		
			Проверил	Бендер		Общие данные						 Рога и Копыта		
			Разработал	Балаганов										
Н. контроль	Паниковский													



## Общие указания

Данная рабочая документация разработана на основании:

- технического задания на разработку антенной мачты, устанавливаемой на крыше здания для установки передающих антенн;

- исходных данных полученных от заказчика в процессе проектирования;

- материалов изысканий, проведенных в рабочем порядке.

В соответствии со СНиП 23-01-99 "Строительная климатология" и СНиП 2.01.07-85\* "Нагрузки и воздействия" район установки антенной мачты имеет следующие характеристики:

- нормативное значение снеговой нагрузки - 1,5 кПа (150 кгс/м<sup>2</sup>);

- нормативное значение давления ветра - 0,3 кПа (30 кгс/м<sup>2</sup>);

- нормативное значение линейной гололедной нагрузки - 15 мм;

- среднемесячная температура января - минус 20°С;

- отклонение средней температуры наиболее холодных суток от среднемесячной температуры в январе - 20°С.

Конструкция разработанной антенной мачты рассчитана на прочность и устойчивость к деформациям, может эксплуатироваться в I и II снеговых и ветровых районах, по СНиП 2.01.07-85\*.

Рабочая документация не содержит впервые примененных или разработанных конструкций, материалов, изделий, оборудования, приборов и технических решений, защищенных авторскими свидетельствами.

Технические решения, принятые в рабочей документации, соответствуют требованиям экологических, санитарно-гигиенических, противопожарных норм, действующих на территории Российской Федерации, и обеспечивают безопасную для жизни и здоровья людей эксплуатацию объекта при соблюдении предусмотренных рабочими чертежами мероприятий.

Все виды работ производить в соответствии с действующими нормативными документами.

### Указания по монтажу.

1 Талрепами обеспечить тяжение каждой оттяжки усилием 1,0 кН

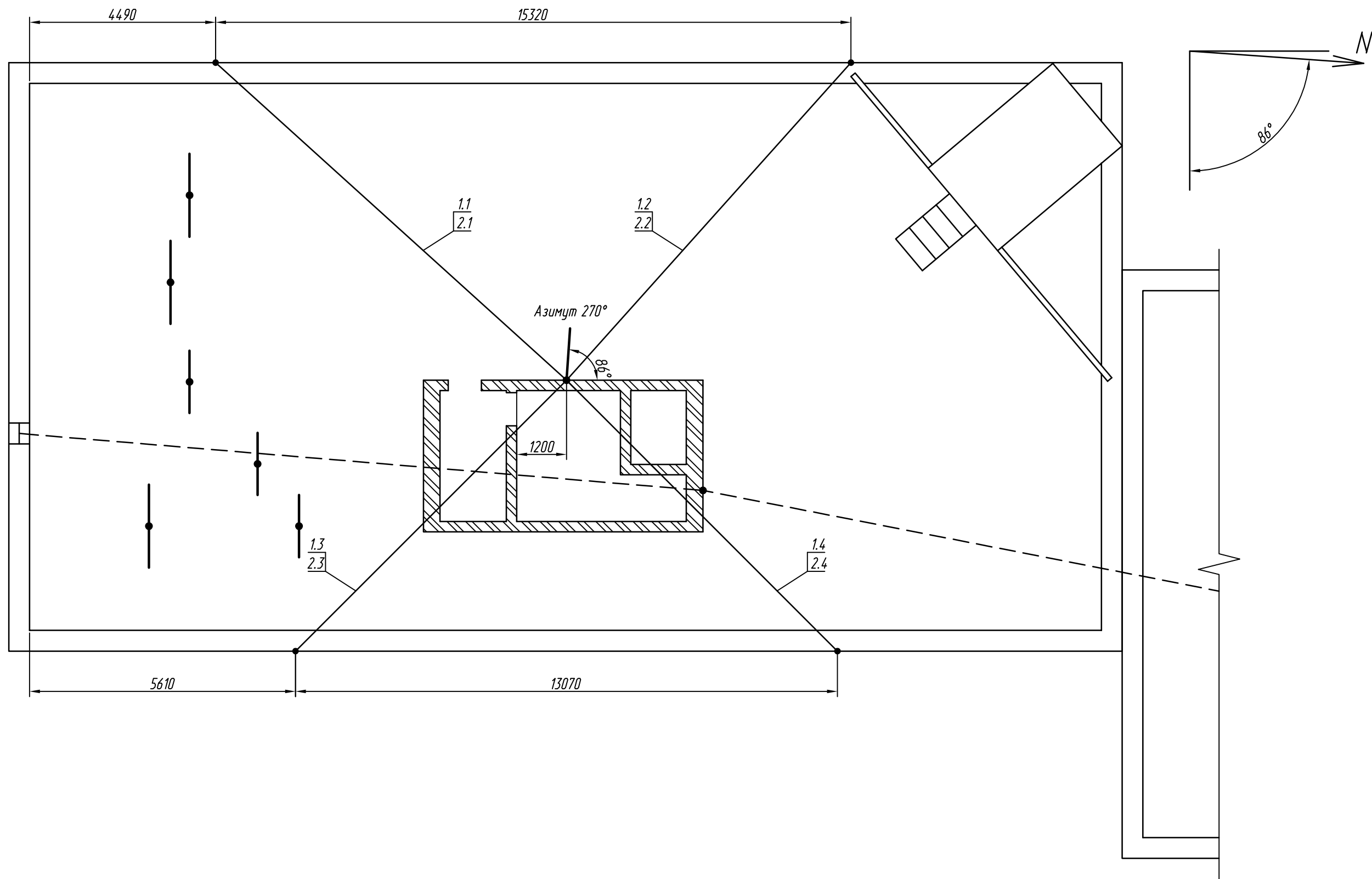
2 Узлы крепления оттяжек и мачту соединить с существующей системой молниезащиты здания стальной полосой 4х40 мм при помощи сварки.

3 Для заземления оттяжек в отверстия  $\varnothing 8$  мм узлов крепления оттяжек вварить болты М6х40, в качестве заземляющего проводника использовать материал оттяжек.

4 Болтовые соединения заземляющих проводников выполнить с использованием кабельных наконечников через зубчатые шайбы, контактные поверхности должны быть зачищены и смазаны техническим вазелином.

Инв. № подл.	Подпись и дата	Взам. инв. №							Лист
			01/016-21-КМД-00						
Изм.	Кол.уч.	Лист	№ док.	Подпись	Дата				

Плана крыши  
М 1:100



Инв. № подл.	
Подпись и дата	
Взам. инв. №	

- Примечания
- 1 Место установки антенной мачты уточнить при монтаже.
  - 2 Место расположения узлов крепления оттяжек уточнить при монтаже.
  - 3 Антенную мачту и оттяжки соединить с существующей системой молниезащиты здания.
  - 4 Чертеж рассматривать совместно с чертежом 01/016-21-КМД-02, лист 8.

						01/016-21-КМД-01			
						Антенная мачта, H=9400 мм			
Изм.	Кол.уч.	Лист	№ док.	Подпись	Дата	Одесская область, г. Черноморск	Стадия	Лист	Листов
							Р	1	3
Проверил	Бендер					План расположения антенной мачты и антенн			
Разработал	Балаганов								
Н. контроль	Паниковский								

Перв. применение

Справ. №

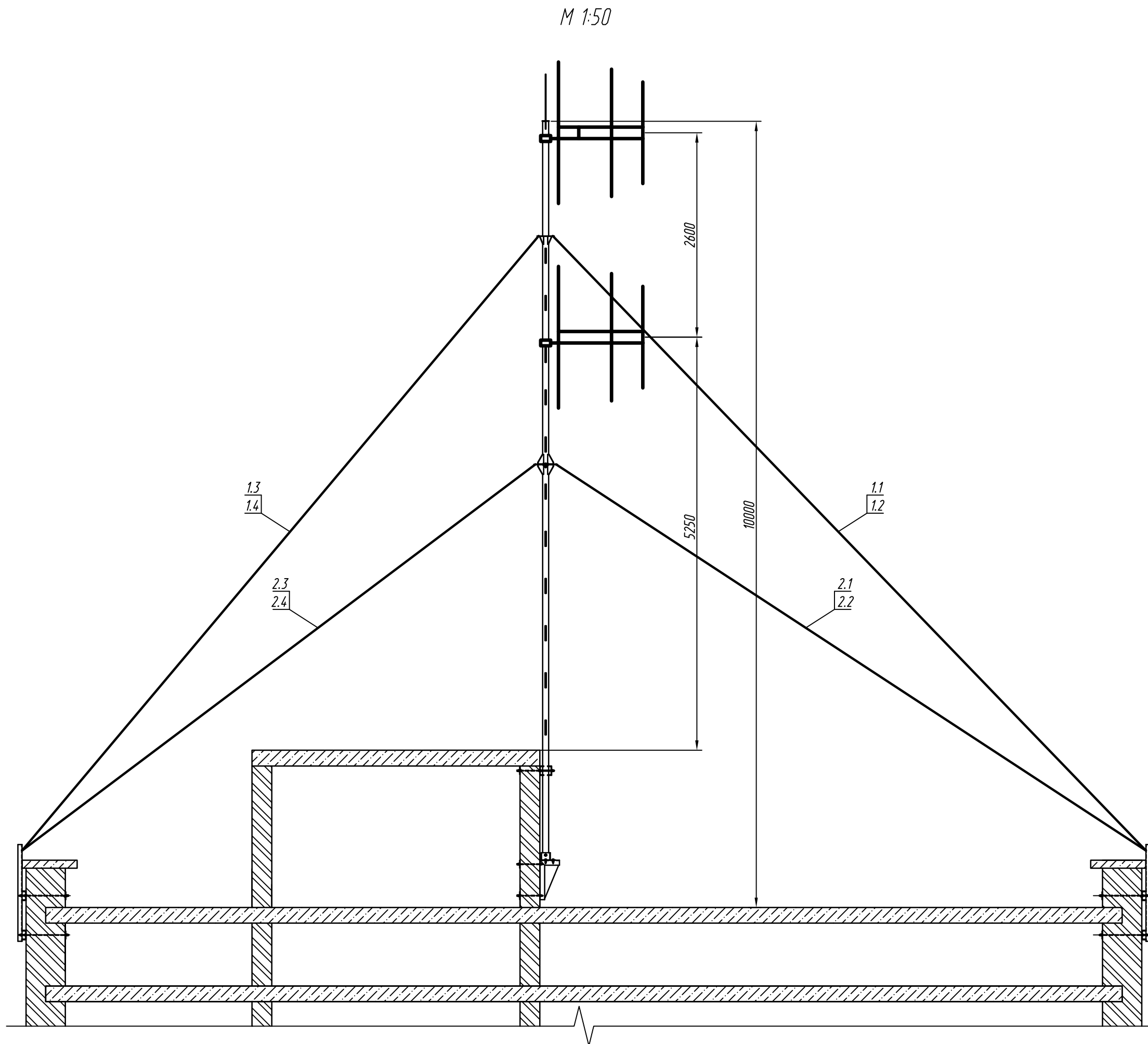
Подп. и дата

Инд. № дубл.

Взам. инв. №

Подп. и дата

Инд. № подл.



M 1:50

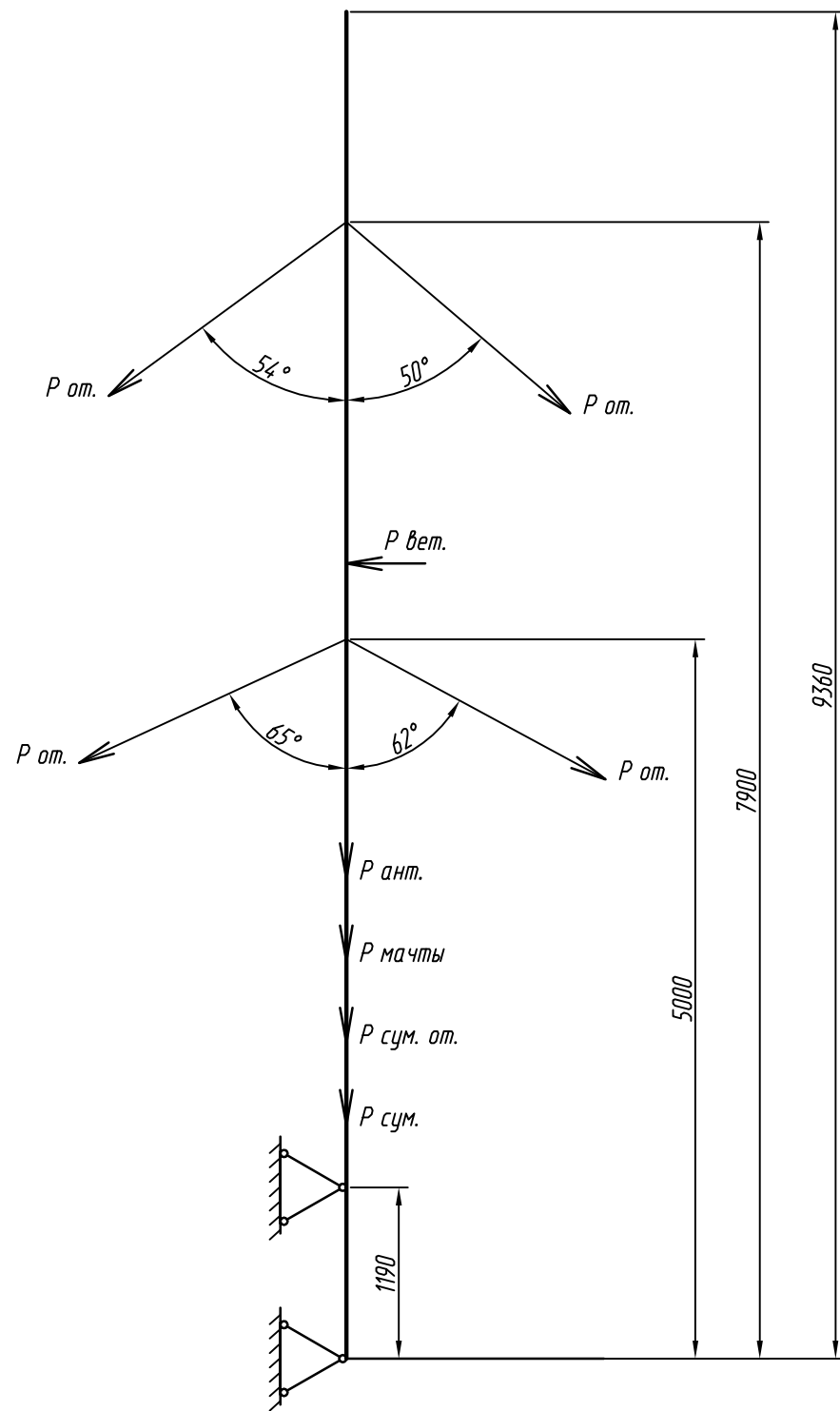
Изм.	Лист	№ докум.	Подпись	Дата

01/016-21-КМД-01

Лист

2

Расчетная схема антенной мачты



Расчет нагрузок антенной мачты

Характеристика антенн, устанавливаемых на антенной мачте:

- габаритные размеры антенны, мм - 180x125x6;
- масса антенны - 10,5 кг;

Характеристики нагрузок:


- $P_{ант.}$  - вес антенн -  $2 \times 10,5$  кгс;
- $P_{мачты}$  - вес мачты - 119,3 кгс;
- $P_{от.}$  - усилие тяжения оттяжки - 100,0 кгс;
- $P_{сум. от.}$  - суммарная нагрузка от вертикальной составляющей тяжения оттяжек - 425,5 кгс;
- $P_{сум.}$  - суммарная вертикальная нагрузка - 565,8 кгс;
- $P_{вет.}$  - полная ветровая нагрузка на мачту с антеннами - 39,3 кгс.

По результатам расчета конструкция антенной мачты удовлетворяет требованиям прочности, деформации и резонансной устойчивости.

Инв. № подл.	
Подпись и дата	
Взам. инв. №	

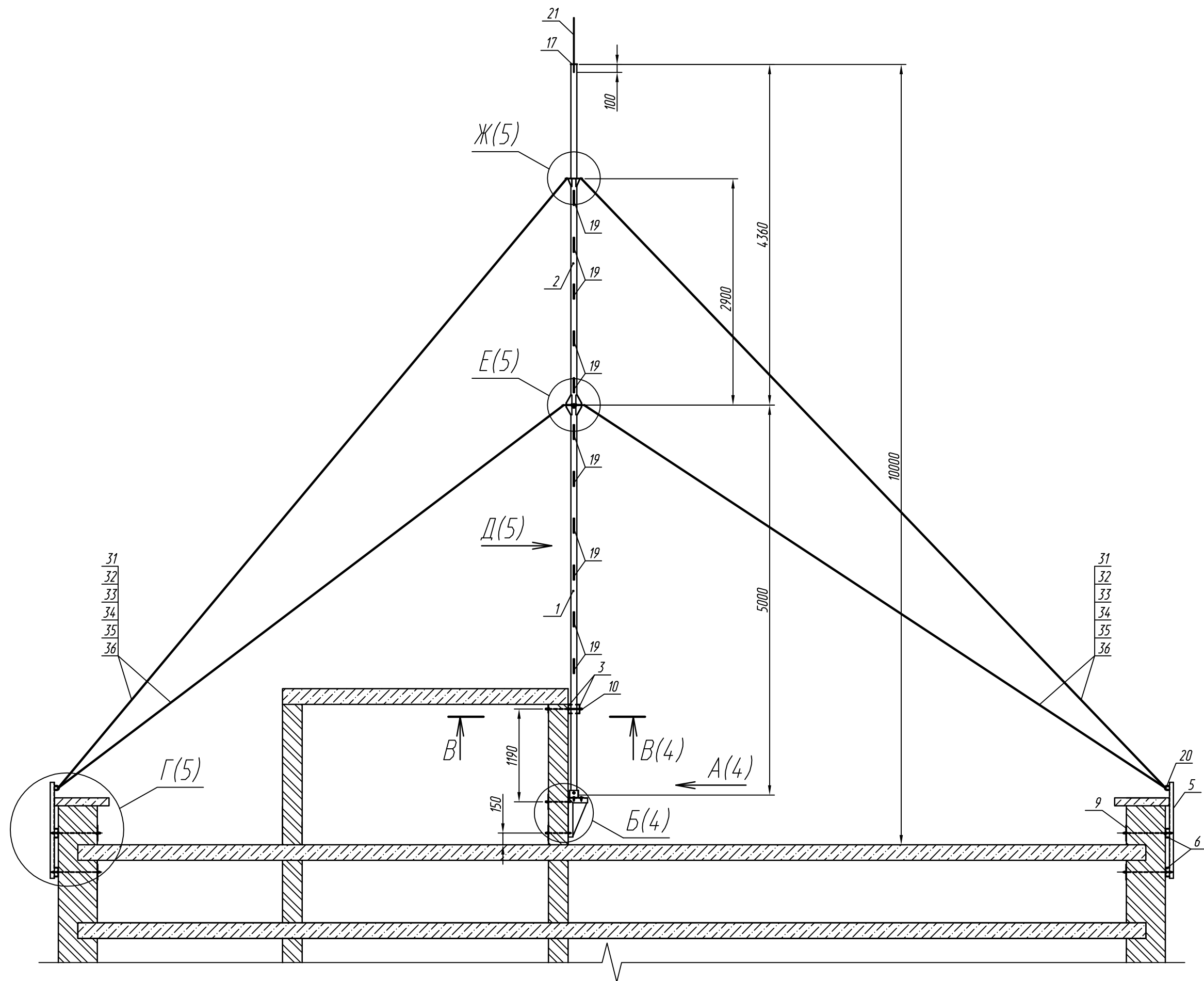
Изм.	Кол.уч.	Лист	№ док.	Подпись	Дата

01/016-21-КМД-01

Формат	Зона	Поз.	Обозначение	Наименование	Кол.	Примечание	
<i>Детали</i>							
				Труба $\frac{76 \times 5 \times 1250 \text{кр} \text{ ГОСТ } 8732-78}{Б10 \text{ ГОСТ } 8731-74}$			
A3		1		L=5000 мм	1	43,8 кг	
Б4		2		L=4360 мм	1	38,2 кг	
				Швеллер $\frac{12П-В \text{ ГОСТ } 8240-89}{С285 \text{ ГОСТ } 27772-88}$			
A3		3		L=300 мм	2	6,2 кг	
A3		4		L=90 мм	2	1,9 кг	
A3		5		L=1230 мм	4	51,2 кг	
A3		6		L=120 мм	8	10,0 кг	
				Лист $\frac{Б-ПН-0-6 \text{ ГОСТ } 19903-74}{С285 \text{ ГОСТ } 27772-88}$			
A3		7		470 мм x 220 мм	2	4,7 кг	
A3		8		230 мм x 200 мм	1	2,1 кг	
A3		9		220 мм x 150 мм	2	3,0 кг	
A3		10		340 мм x 100 мм	1	1,6 кг	
A3		11		120 мм x 100 мм	4	1,1 кг	
A3		12		300 мм x 300 мм	1	4,1 кг	
A3		13		220 мм x 220 мм	1	2,2 кг	
A3		14		220 мм x 220 мм	1	2,2 кг	
A3		15		100 мм x 65 мм	4	0,6 кг	
A3		16		150 мм x 150 мм	8	8,2 кг	
Б4		17		90 мм x 90 мм	1	0,4 кг	
				Уголок $\frac{63 \times 63 \times 5-В \text{ ГОСТ } 8509-86}{С245 \text{ ГОСТ } 27782-88}$			
A3		18а		L=750 мм	1	3,6 кг	
A3		18б		L=750 мм	1	3,6 кг	
				Круг $\frac{16-В-II \text{ ГОСТ } 2590-88}{Ст5пс1-II \text{ ГОСТ } 535-88}$			
A3		19		L=360 мм	22	12,5 кг	
				Круг $\frac{14-В-II \text{ ГОСТ } 2590-88}{Ст5пс1-II \text{ ГОСТ } 535-88}$			
A3		20		L=265 мм	8	2,6 кг	
01/016-21-КМД-02							
Изм.	Лист	№ докум.	Подпись	Дата			
Проверил Бендер Разработал Балаганов Н. контроль Паниковский					Лит	Лист	Листов
						1	8
					 <b>Рога и Копыта</b>		
Мачта антенная. Сборочный чертеж.							







## Примечания

- 1 Варить электродами Э-46А-СЕ, ТУ1272-013-33082214-2004.
- 2 Металлоконструкцию антенной мачты после сварки окрасить 3-мя слоями эмали ХВ-124 серый ГОСТ 10144-74 по двум слоям грунтовки ВЛ-02 ГОСТ 12707-77.
- 3 Шпильки заказывать по толщине стены.
- 4 \* - размеры для справок.

Изм.	Лист	№ докум.	Подпись	Дата

01/016-21-КМД-02

Лист

3

Перв. применение

Справ. №

Подпись и дата

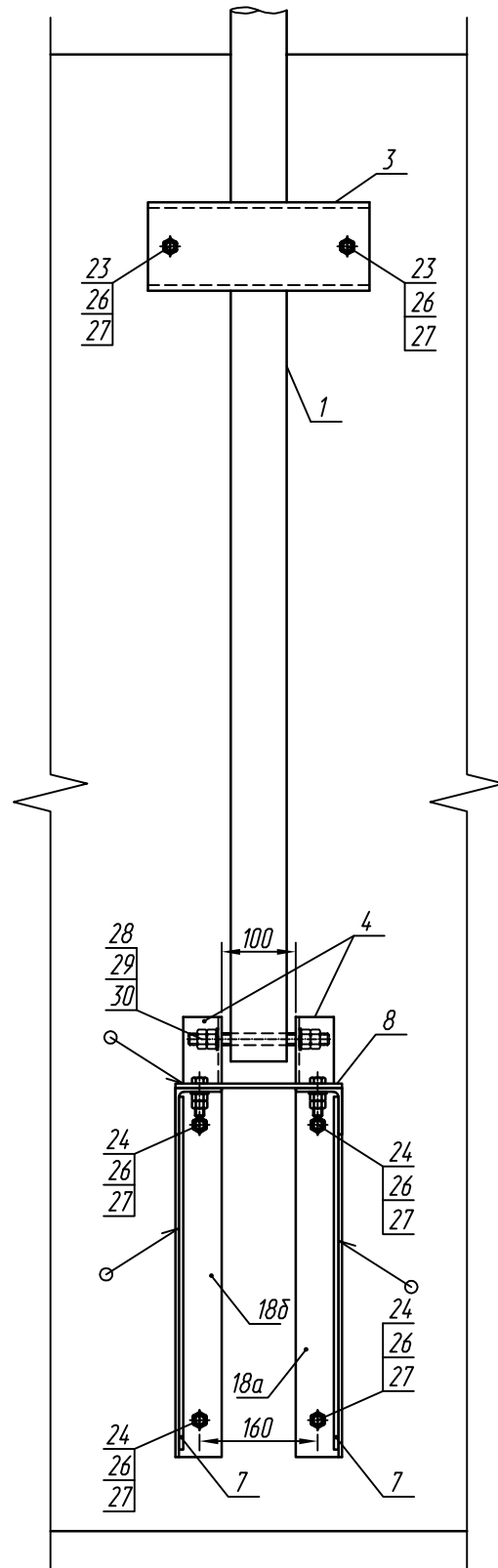
Инв. № дубл.

Взам. инв. №

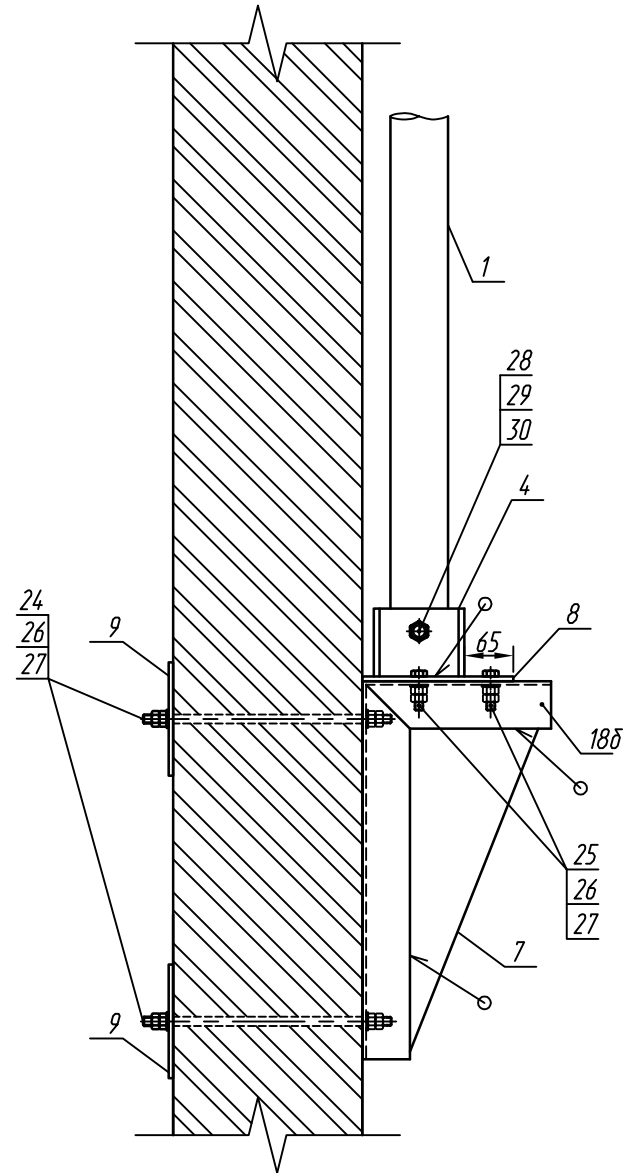
Подпись и дата

Инв. № подл.

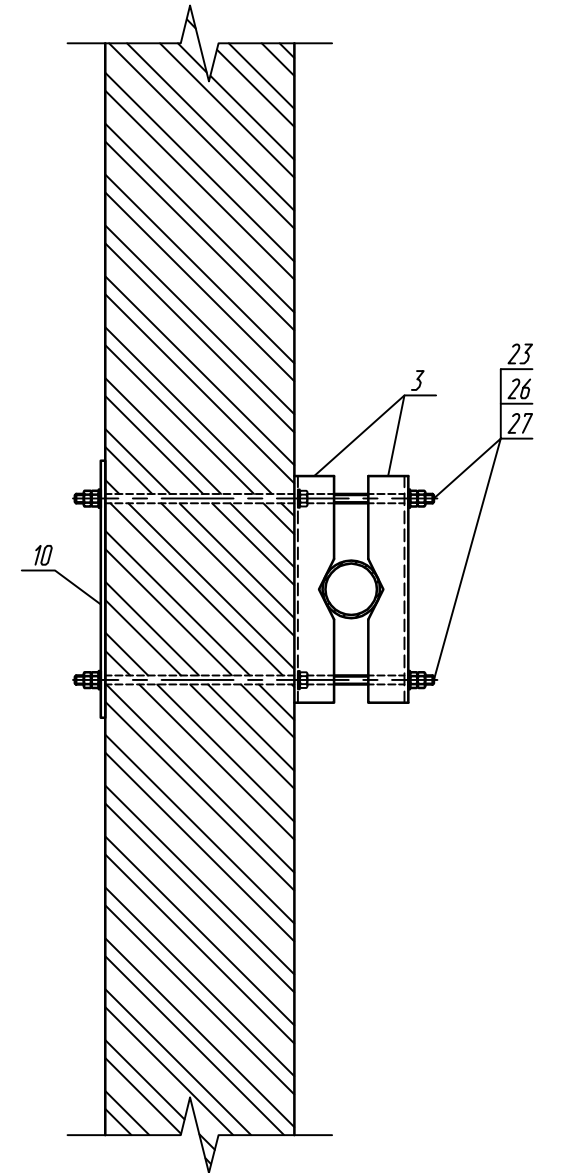
A (1:10) (3)



Б (1:10) (3)



В-В (1:10) (3)



Изм.	Лист	№ докум.	Подпись	Дата

01/016-21-КМД-02

Лист

4

Перв. применение

Справ. №

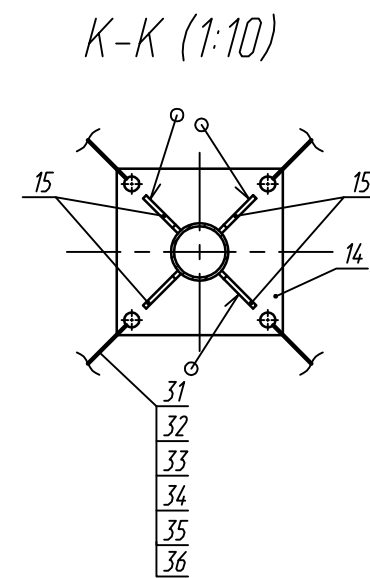
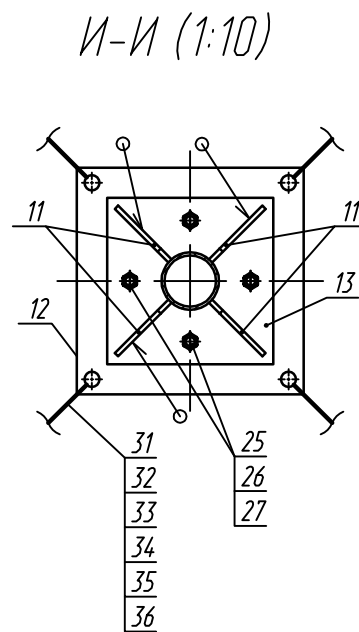
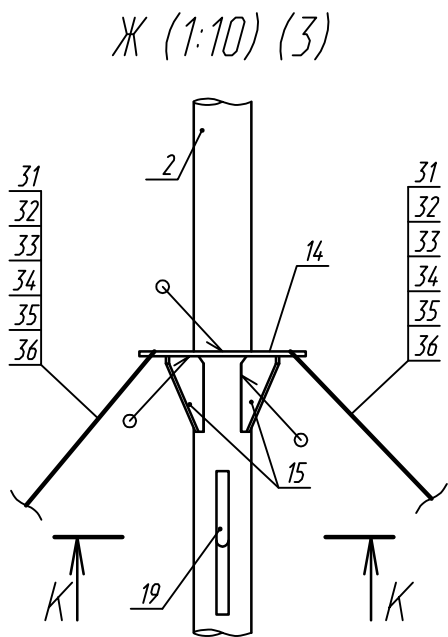
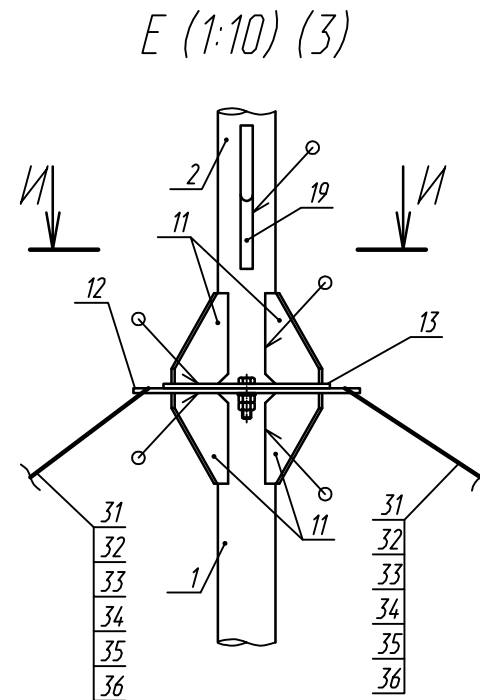
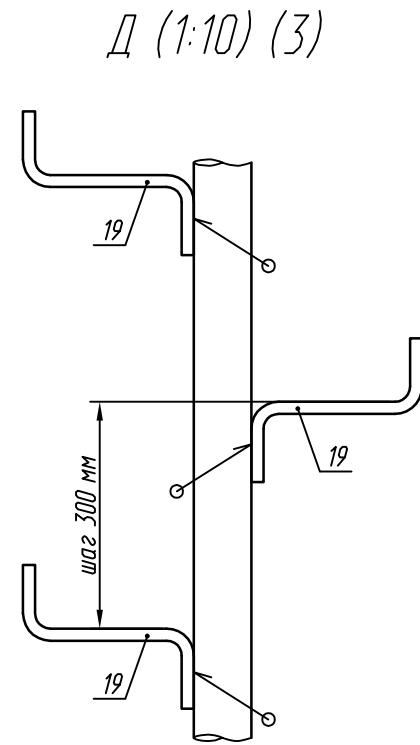
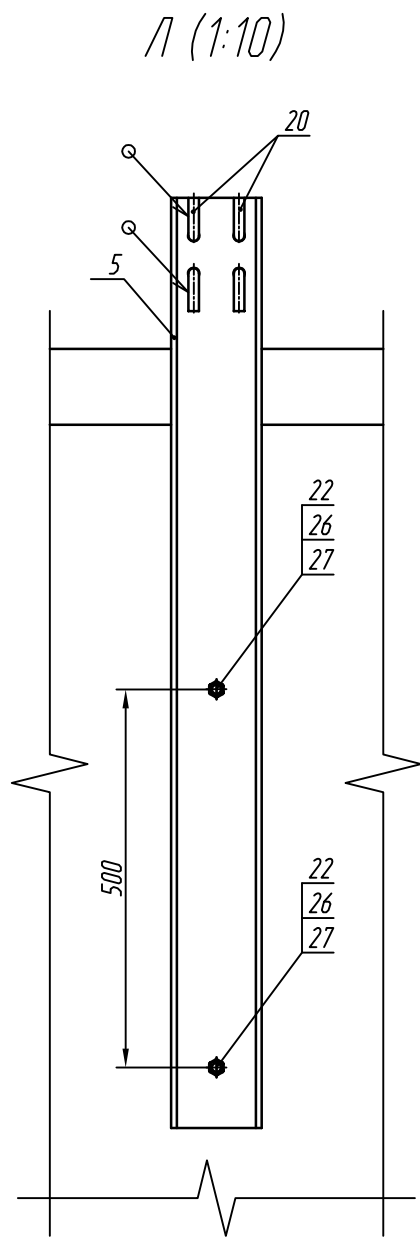
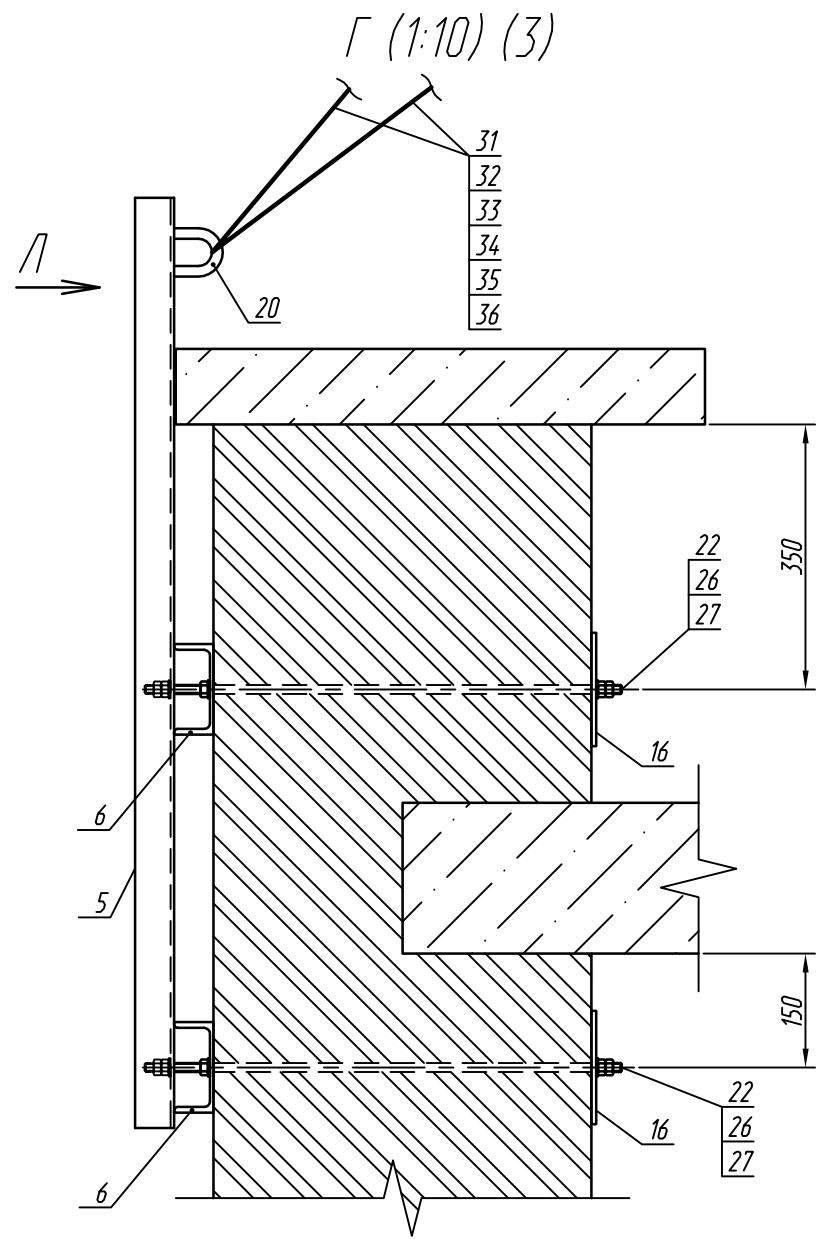
Подпись и дата

Инв. № дубл.

Взам. инв. №

Подпись и дата

Инв. № подл.



Изм.	Лист	№ докум.	Подпись	Дата

01/016-21-КМД-02

Лист  
5

Перв. применение

Справ. №

Подпись и дата

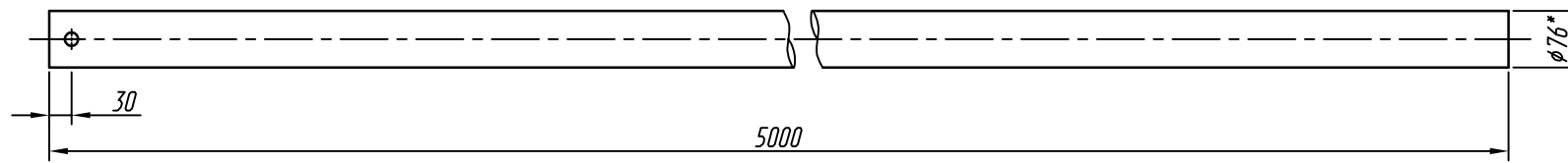
Инв. № дубл.

Взам. инв. №

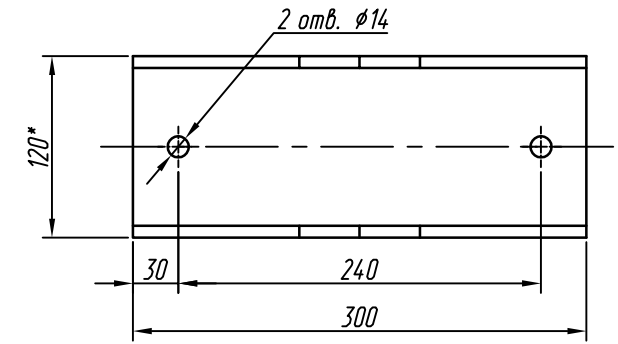
Подпись и дата

Инв. № подл.

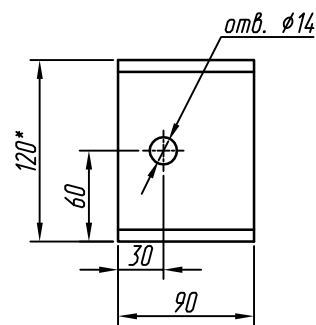
Поз. 1 (1:10)



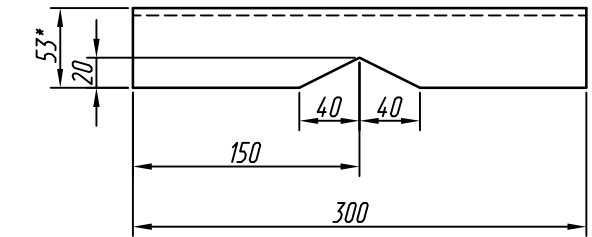
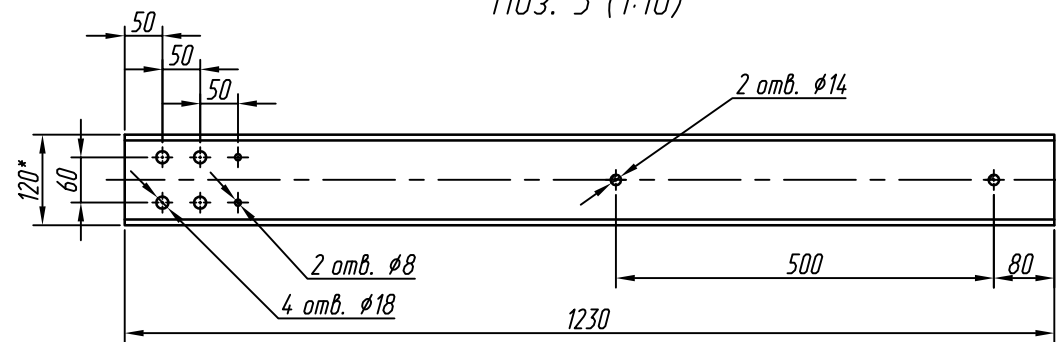
Поз. 3 (1:5)



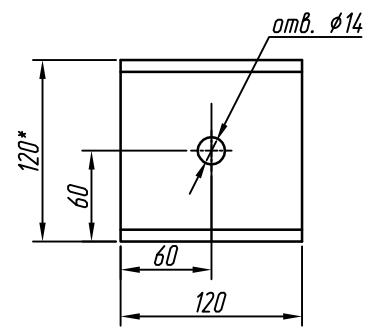
Поз. 4 (1:5)



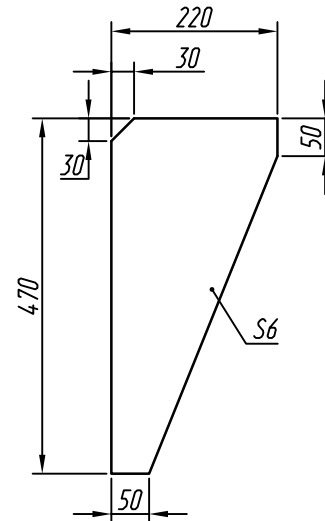
Поз. 5 (1:10)



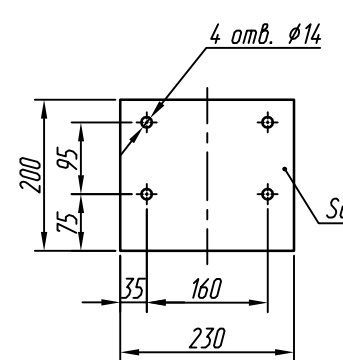
Поз. 6 (1:5)



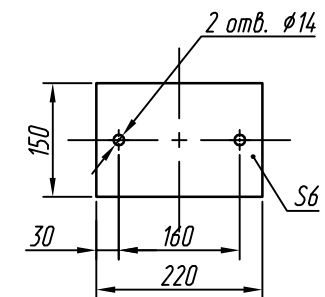
Поз. 7 (1:10)



Поз. 8 (1:10)



Поз. 9 (1:10)



Изм.	Лист	№ докум.	Подпись	Дата

01/016-21-КМД-02

Лист

6

Перв. применение

Справ. №

Подпись и дата

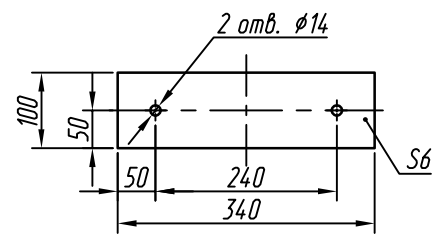
Инв. № дубл.

Взам. инв. №

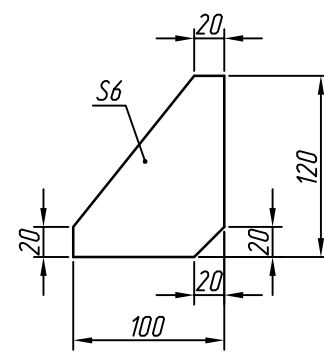
Подпись и дата

Инв. № подл.

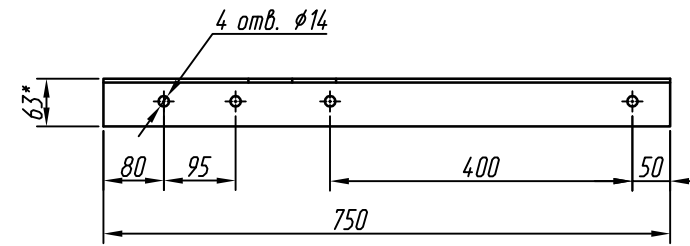
Поз. 10 (1:10)



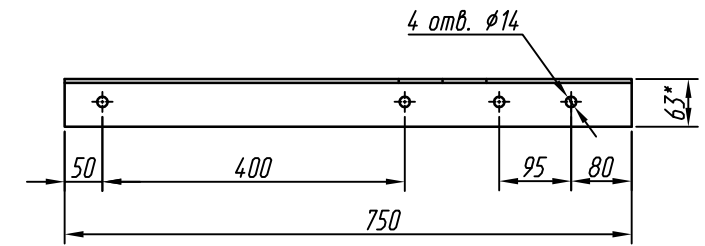
Поз. 11 (1:5)



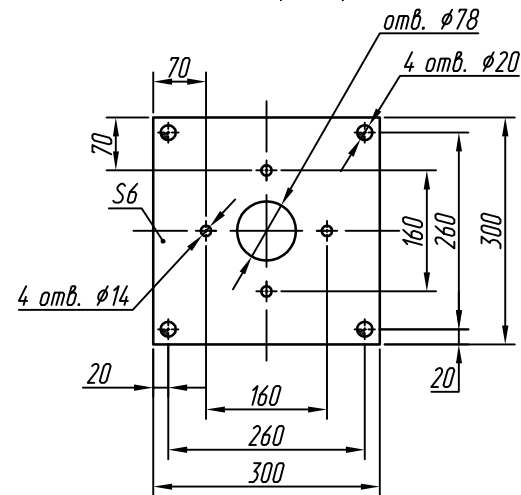
Поз. 18а (1:10)



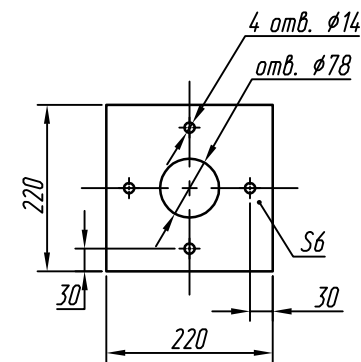
Поз. 18б (1:10)



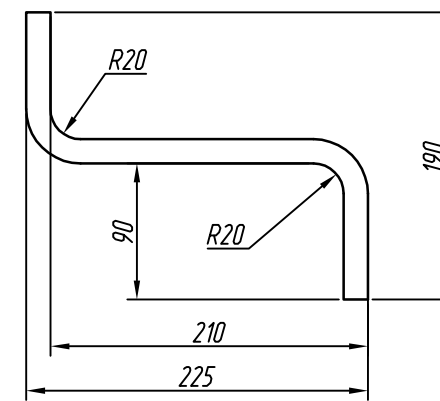
Поз. 12 (1:10)



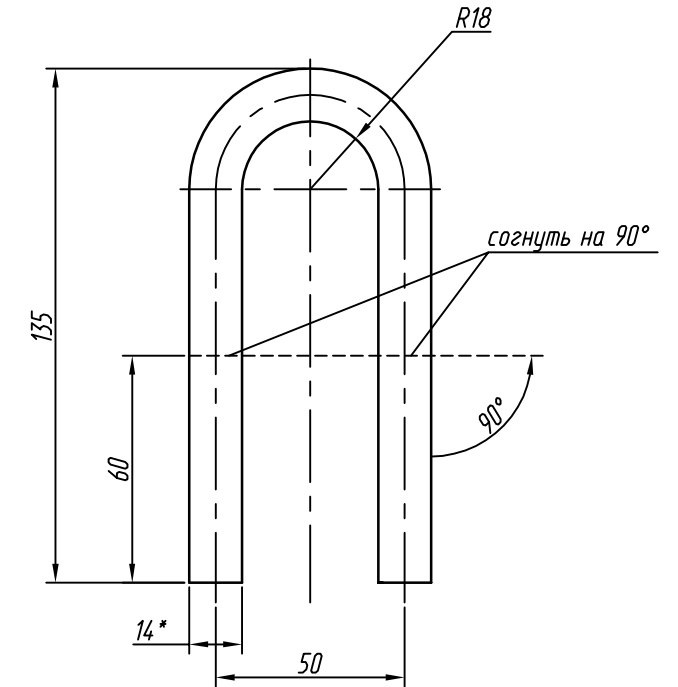
Поз. 13 (1:10)



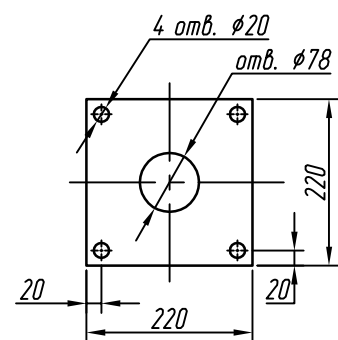
Поз. 19 (1:5)



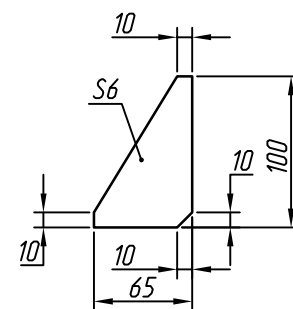
Поз. 20 (1:2)



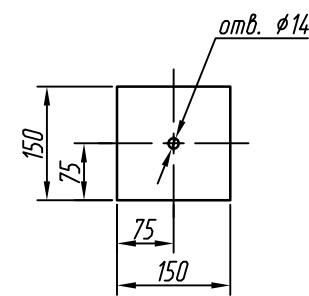
Поз. 14 (1:10)



Поз. 15 (1:5)



Поз. 16 (1:10)



Изм.	Лист	№ докум.	Подпись	Дата
------	------	----------	---------	------

01/016-21-КМД-02

Лист

7

Схема крепления оттяжек

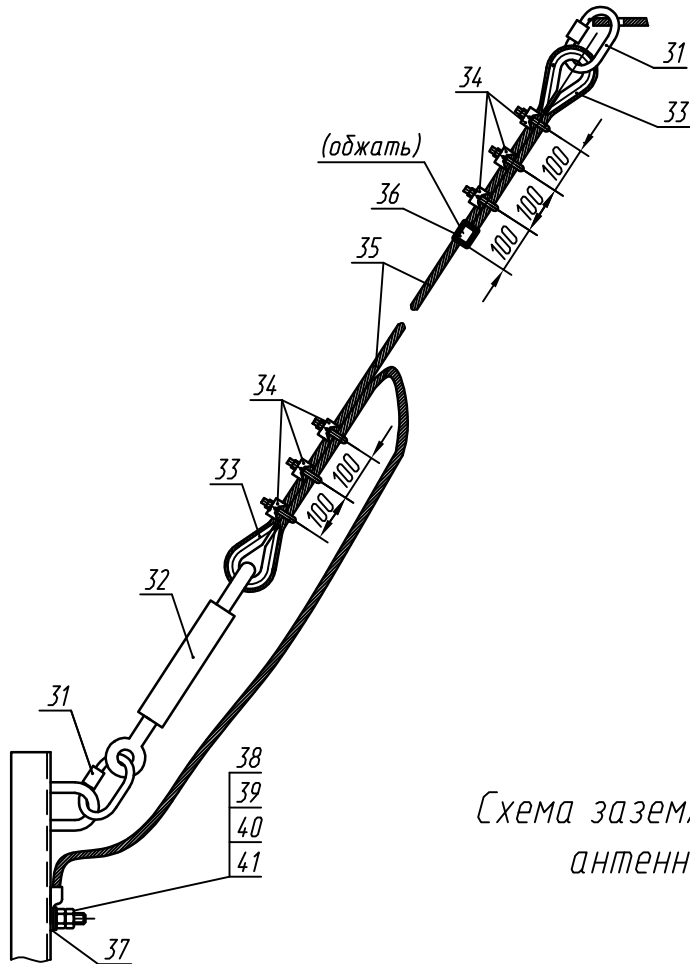
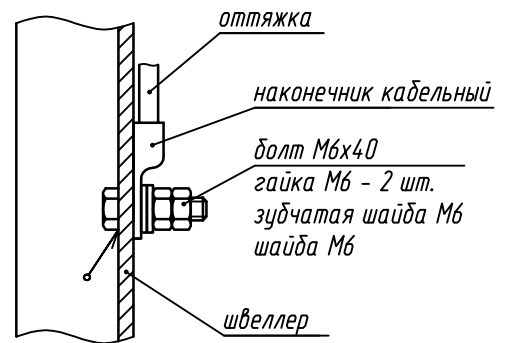


Схема заземления оттяжек антенной мачты



№ пояса оттяжек	№ оттяжек	Высота крепления оттяжек, м *	Длина оттяжек, м	Длина троса, м
1	1.1	7,9	13,9	15,9
	1.2	7,9	13,0	15,0
	1.3	7,9	12,2	14,2
	1.4	7,9	12,2	14,2
2	2.1	5,0	12,5	14,5
	2.2	5,0	11,5	13,5
	2.3	5,0	10,5	12,5
	2.4	5,0	10,5	12,5

\* Высота крепления оттяжек указана от основания антенной мачты

Перв. применение

Справ. №

Подпись и дата

Инв. № дубл.

Взам. инв. №

Подпись и дата

Инв. № подл.

01/016-21-КМД-02

Лист

8

Изм. Лист № докум. Подпись Дата