

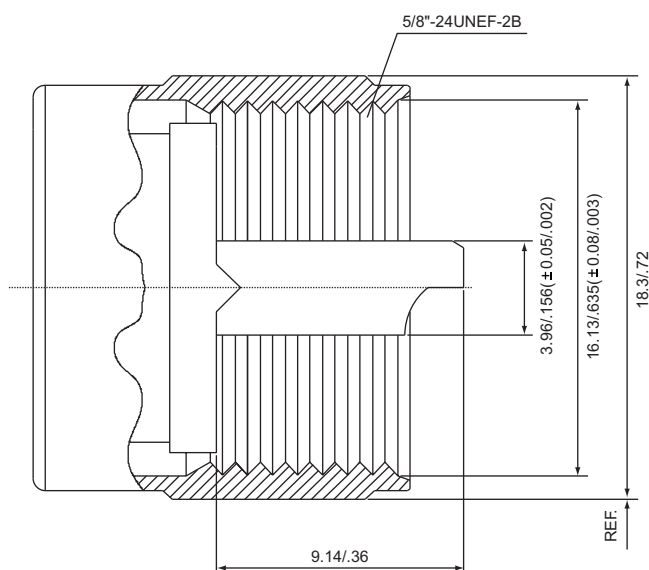
# UHF SERIES CONNECTORS

50 Ом 0-300 МГц

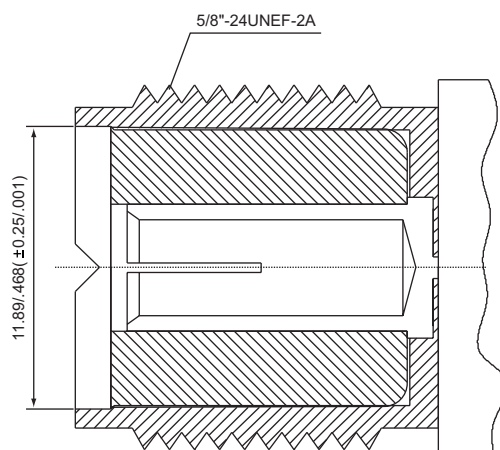
UHF коннекторы были разработаны в 1930 г. Кларком Квэйкенбушем (компания Amphenol) для радиовещательной промышленности. Вилку UHF, в соответствии с военным перечнем, обычно называют PL-259. UHF коннекторы имеют резьбовое сочленение и характеризуются непостоянством импеданса. В связи с этим их использование ограничено частотами до 300 МГц. UHF коннекторы относятся к разряду недорогих и применяются в основном для аппаратуры связи низкочастотных диапазонов (СВ).

Габаритно-присоединительные размеры:

Вилка (папа)



Розетка (мама)

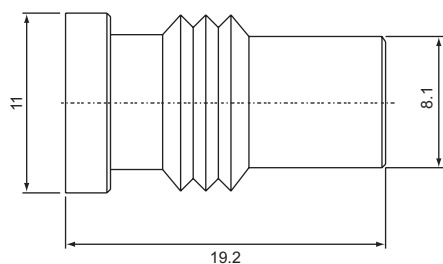


Электрические характеристики:

Импеданс (сопротивление)	не постоянный
Частотный диапазон	От 0 до 300 МГц

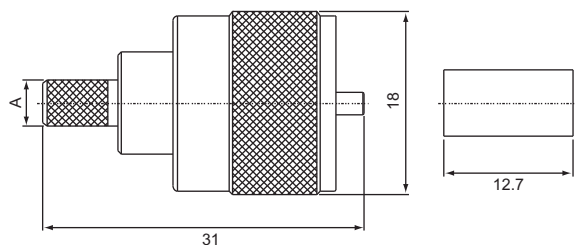
# UHF SERIES CONNECTORS

## U-100



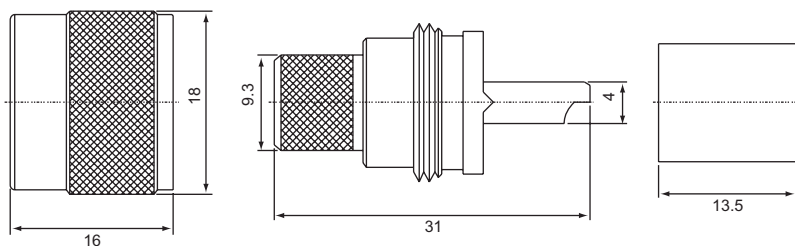
МОДЕЛЬ	ТИП КАБЕЛЯ
U-100A	RG-6/U
U-100F	RG-58/U
U-100G	RG-59/U
U-100X	RG-8X (Micro8/U)

## U-111 Вилка обжимная

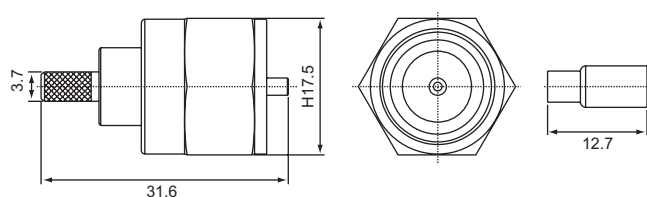


МОДЕЛЬ	ТИП КАБЕЛЯ	A
U-111A	RG-6/U	6.5
U-111F	RG-58/U	4.5
U-111G	RG-59/U	5.5

## U-111B для RG-213/U (8/U) Вилка обжимная

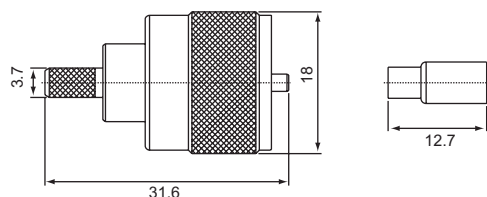


## U-111L-1 для RG-174/U (316/U) Вилка обжимная



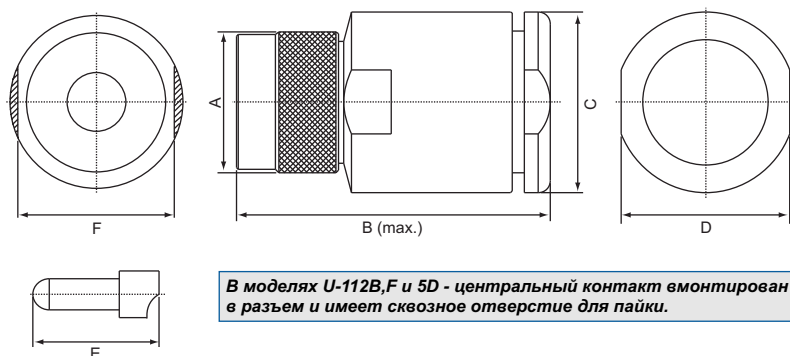
# UHF SERIES CONNECTORS

## U-111 Вилка обжимная



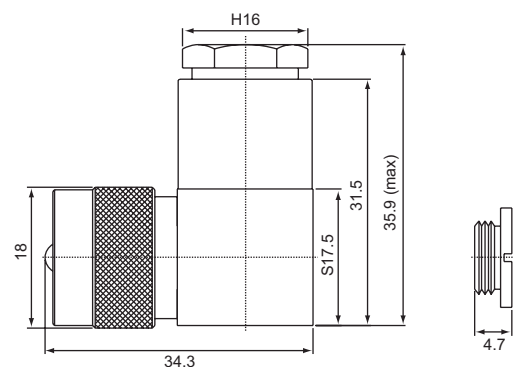
МОДЕЛЬ		ТИП КАБЕЛЯ
U-111F	50	RG-58/U
U-111G	75	RG-59/U
U-111L	50	RG-174/U (316/U)
U-111M	50	RG-178/U
U-111N	75	RG-179/U

## U-112 Вилка прижимная



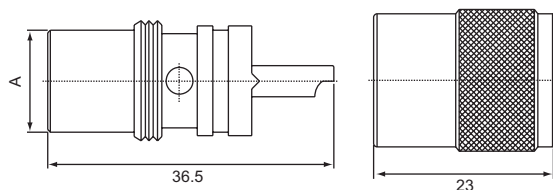
МОДЕЛЬ		ТИП КАБЕЛЯ	A	B	C	D	E	F
U-112B	50	RG-213/U (8/U)	18	41.6	16	-	-	20
U-112F	50	RG-58/U	18	38.5	16	-	-	16
U-112-5D	50	5D-FB	18	38.5	16	-	-	20
U-112-10D	50	10D-FB	18	47	22	20	17	20
U-112-12D	50	12D-FB	18	40.1	23	21.5	16	20

## U-122B для RG-213/U (8/U) Вилка прижимная, угловая



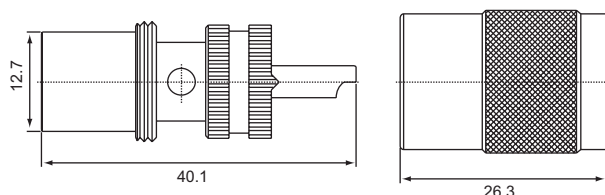
# UHF SERIES CONNECTORS

## U-113 Вилка накручивающаяся

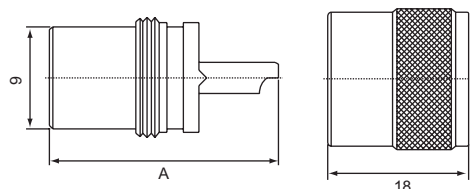


МОДЕЛЬ		ТИП КАБЕЛЯ	A
U-113-5D	50	5D-FB	10
U-113-8D	50	8D-FB	13
U-113A	75	RG-6/U	10
U-113B	50	RG-213/U (8/U)	13
U-113F	50	RG-58/U	10
U-113G	75	RG-59/U	10
U-113X	50	RG-8/X (Micro8/U)	10

## U-113B-1 для RG-213/U (8/U) Вилка накручивающаяся

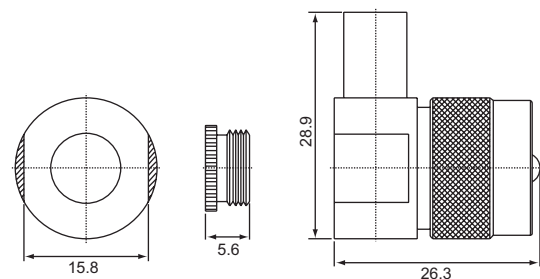


## U-S113 Short type Вилка накручивающаяся, укороченная



МОДЕЛЬ		ТИП КАБЕЛЯ	A
U-S113A	75	RG-6/U	29.2
U-S113F	50	RG-58/U	30
U-S113G	75	RG-59/U	30

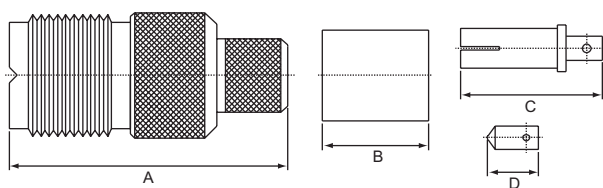
## U-123 Вилка накручивающаяся, угловая



МОДЕЛЬ		ТИП КАБЕЛЯ
U-123A	75	RG-6/U
U-123F	50	RG-58/U
U-123G	75	RG-59/U

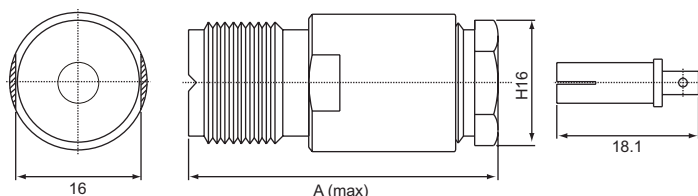
# UHF SERIES CONNECTORS

## U-211 Розетка обжимная



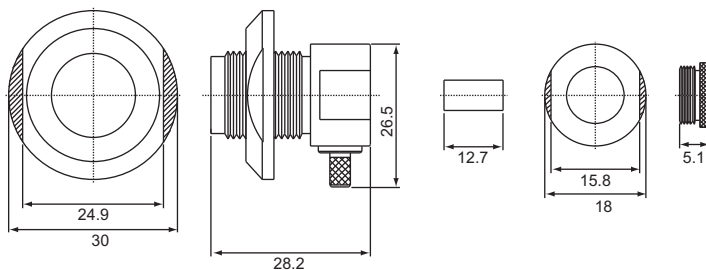
МОДЕЛЬ		ТИП КАБЕЛЯ	A	B	C	D
U-211-5D	50	5D-FB	33.9	12.7	-	6.5
U-211A	75	RG-6/U	33.9	12.7	-	-
U-211B	50	RG-213/U (8/U)	35.4	13.5	18.1	-
U-211F	50	RG-58/U	33.9	12.7	-	-
U-211G	75	RG-59/U	33.9	12.7	-	-

## U-212 Розетка прижимная



МОДЕЛЬ		ТИП КАБЕЛЯ	A
U-212-5D	50	5D-FB	38.8
U-212A	75	RG-6/U	39.1
U-212B	50	RG-213/U (8/U)	39.1
U-212F	50	RG-58/U	39.1
U-212G	75	RG-59/U	39.1

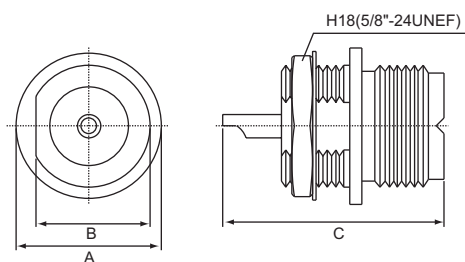
## U-221 Розетка обжимная, угловая



МОДЕЛЬ		ТИП КАБЕЛЯ
U-221A	75	RG-6/U
U-221F	50	RG-58/U
U-221G	75	RG-59/U

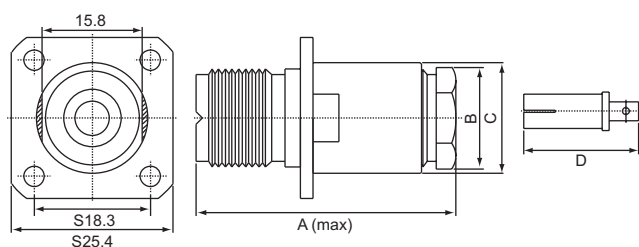
# UHF SERIES CONNECTORS

## U-235 Розетка приборная под гайку, под пайку



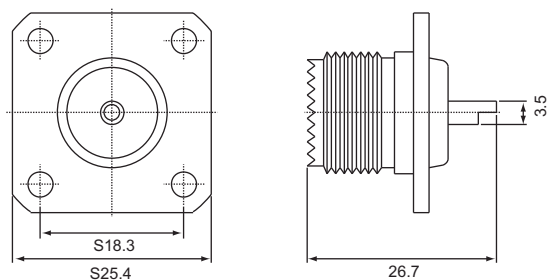
МОДЕЛЬ	A	B	C
U-235	18	14.5	26.9
U-235-1B	18	14.5	25.4
U-235-ZN	20	14.5	28.2

## U-242 Розетка прижимная, приборно-кабельная с фланцем



МОДЕЛЬ		ТИП КАБЕЛЯ	A	B	C	D
U-242B	50	RG-213/U (8/U)	40.9	17.5	16	18.1
U-242F	50	RG-58/U	35.4	12.7	11	18.1
U-242G	75	RG-59/U	35.4	12.7	11	18.1

## U-245 Розетка приборная с фланцем, под пайку



## U-2452 Розетка приборная с фланцем, под пайку

