

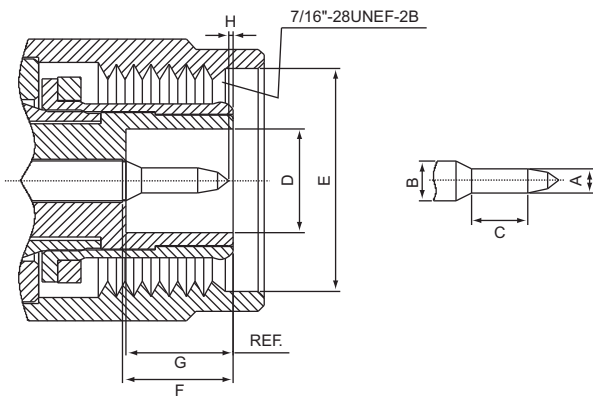
TNC SERIES CONNECTORS

50 Ом 0-11 ГГц

Разработанный в конце 1950-х гг. TNC – это соединитель, названный в честь инженера фирмы Амфенол Карла Консельмана (TNC=Threaded Neill Concelman) и пришедший на смену BNC, который обладал повышенными шумами при сильной вибрации. Создавался как резьбовая версия BNC. TNC – миниатюрный резьбовой погодоустойчивый коннектор с постоянным импедансом 50 Ом. Работает в диапазоне от 0 до 11 ГГц. Выпускается в соответствии со спецификациями MIL-C-39012 и IEC 169-17. Область применения – военные и аэрокосмические приложения с повышенными требованиями к вибрации.

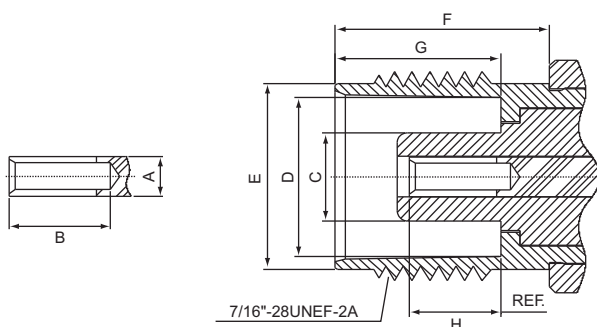
Габаритно-присоединительные размеры:

Вилка (папа)



	Мин. (мм/inch)	Макс. (мм/inch)
A	1.32/.052	1.37/.054
B	2.06/.081	2.21/.087
C	1.98/.078	-
D	4.83/.190	-
E	11.18/.440	-
F	5.33/.210	5.84/.230
G	5.28/.208	5.79/.228
H	0.08/.003	1.02/.040

Розетка (мама)



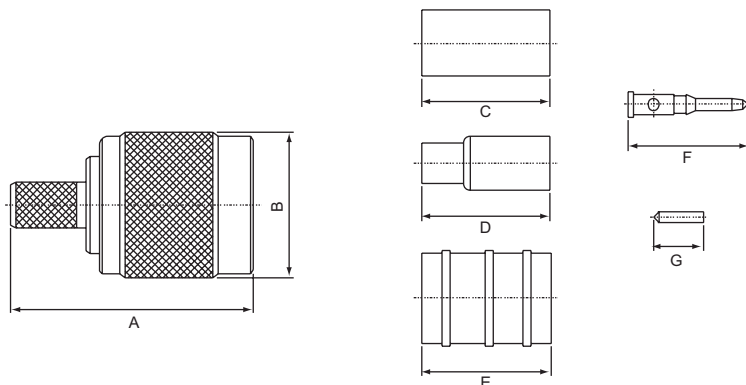
	Мин. (мм/inch)	Макс. (мм/inch)
A	2.06/.081	2.21/.087
B	4.95/.195	-
C	-	4.72/.186
D	8.10/.319	8.15/.321
E	9.60/.378	9.70/.382
F	10.52/.414	-
G	8.31/.327	8.51/.335
H	4.72/.186	5.23/.206

Электрические характеристики:

Импеданс (сопротивление)	50 Ом
Частотный диапазон	От 0 до 11.0 ГГц
КСВ	Прямой: 1.3 макс.; угловой 1.35 макс.
Вносимые потери	0.2 дБ макс. @ 3 ГГц

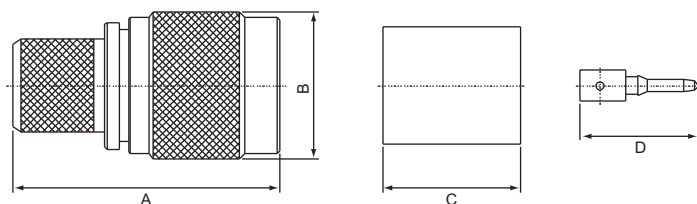
TNC SERIES CONNECTORS

T-111 Вилка обжимная



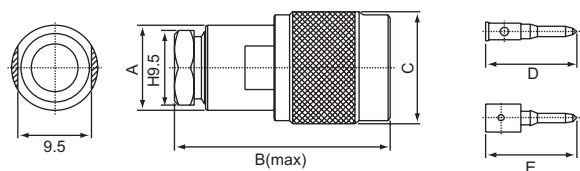
МОДЕЛЬ		ТИП КАБЕЛЯ	A	B	C	D	E	F	G
T-111-5D	50	5D-FB	24	14.5	12.7	-	-	11.8	-
T-111-124	75	RG-124/U	24	14.5	-	-	12.7	11.8	-
T-111A	75	RG-6/U	24	14.5	12.7	-	-	11.8	-
T-111F	50	RG-58/U	24	14.5	12.7	-	-	11.8	-
T-111G	75	RG-59/U	24	14.5	12.7	-	-	11.8	-
T-111-H155-1	50	H155	24	14.5	12.7	-	-	11.8	-
T-111L-00	50	RG-174/U (316/U)	24	14.5	-	12.7	-	11.8	-
T-111L-1	50	RG-174/U (316/U)	24	14.5	9.5	-	-	-	4.9

T-111 Вилка обжимная



МОДЕЛЬ		ТИП КАБЕЛЯ	A	B	C	D
T-111B	50	RG-213/U (8/U)	26.4	14.5	13.5	11.8
T-111B 2.8mm pin	50	DX-10A (Belden 9913)	28.1	14.5	15	14.7

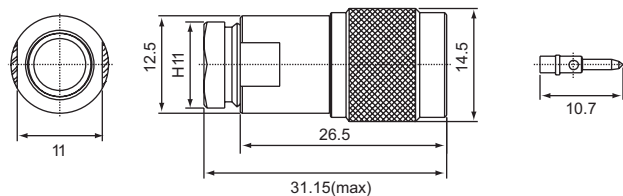
T-112 Вилка прижимная



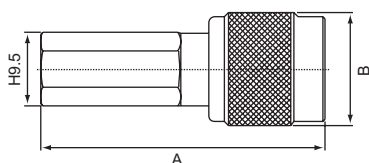
МОДЕЛЬ		ТИП КАБЕЛЯ	A	B	C	D	E
T-112-5D	50	5D-FB	17.5 (H16)	41.4	14.5	-	11.8
T-112-8D	50	8D-FB	17.5 (H16)	42.3	14.5	-	11.8
T-112A	75	RG-6/U	11	27.1	14.5	11.8	-
T-112B	50	RG-213/U (8/U)	17.5 (H16)	27.1	14.5	-	11.8
T-112B 2,8 mm	50	DX-10A (Belden 9913)	17.5 (H16)	41.4	14.5	-	11.8
T-112C	50	RG-214/U	17.5 (H16)	27.1	14.5	-	11.8
T-112F	50	RG-58/U	11	27.1	14.5	11.8	-
T-112G	75	RG-59/U	11	27.1	14.5	11.8	-
T-112X	50	RG-8X (Micro 8/U)	11	27.1	14.5	11.8	-

TNC SERIES CONNECTORS

T-112F-1 для RG-58/U Вилка прижимная

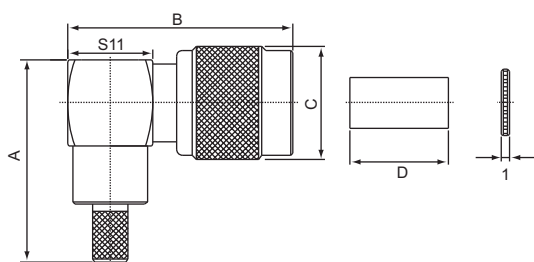


T-113 Вилка накручивающаяся



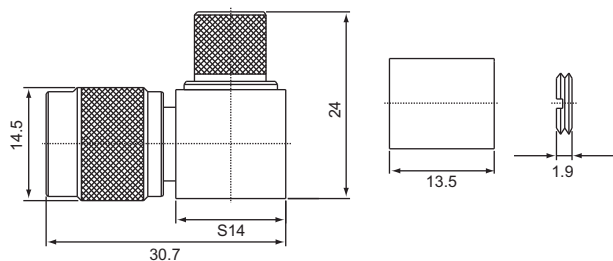
МОДЕЛЬ		ТИП КАБЕЛЯ	A	B
T-113A	75	RG-6/U	36.6	14.5
T-113F	50	RG-58/U	36.6	14.5
T-113G	75	RG-59/U	36.6	14.5

T-121 Вилка обжимная, угловая



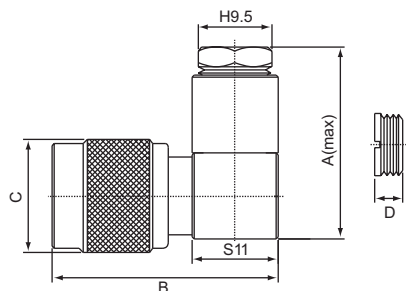
МОДЕЛЬ		ТИП КАБЕЛЯ	A	B	C	D
T-121A	75	RG-6/U	26.1	29	14.5	12.7
T-121D	75	RG-11/U	24	30.7	14.5	13.5
T-121F	50	RG-58/U	26.1	29	14.5	12.7
T-121G	75	RG-59/U	26.1	29	14.5	12.7
T-121L	50	RG-174/U (316/U)	26.1	29	14.5	12.7

T-121B для RG-213/U (8/U) Вилка обжимная, угловая



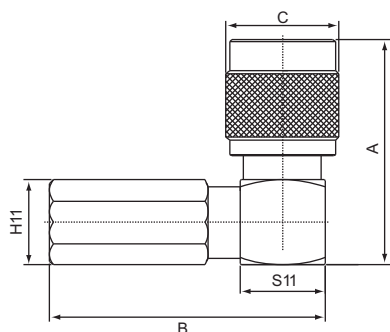
TNC SERIES CONNECTORS

T-122 Вилка прижимная, угловая



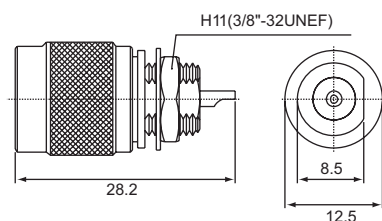
МОДЕЛЬ		ТИП КАБЕЛЯ	A	B	C	D
T-122A	75	RG-6/U	24.6	29	14.5	3.6
T-122F	50	RG-58/U	24.6	29	14.5	3.6
T-122G	75	RG-59/U	24.6	29	14.5	3.6

T-123 Вилка накручивающаяся, угловая

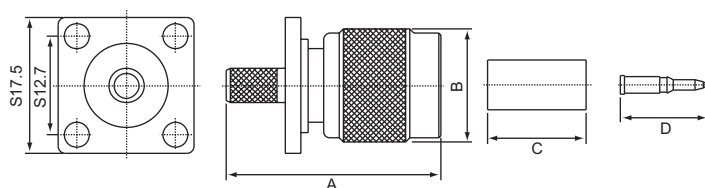


МОДЕЛЬ		ТИП КАБЕЛЯ	A	B	C
T-123F	50	RG-58/U	29	35.4	14.5
T-123G	75	RG-59/U	29	35.4	14.5

T-135 Вилка приборная под гайку, под пайку



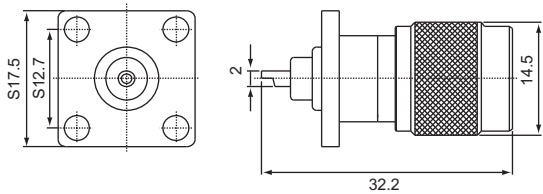
T-141 Вилка обжимная, приборно-кабельная с фланцем



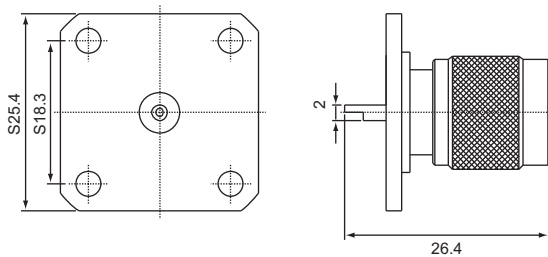
МОДЕЛЬ		ТИП КАБЕЛЯ	A	B	C	D
T-141A	75	RG-6/U	27.5	14.5	12.7	11.2
T-141F	50	RG-58/U	27.5	14.5	12.7	11.2
T-141G	75	RG-59/U	27.5	14.5	12.7	11.2

TNC SERIES CONNECTORS

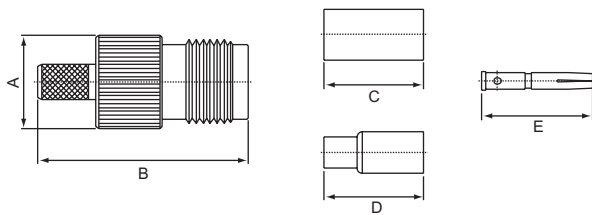
T-145 Вилка приборная с фланцем, под пайку



T-1450 Вилка приборная с фланцем, под пайку

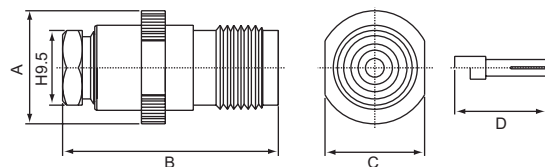


T-211 Розетка обжимная



МОДЕЛЬ		ТИП КАБЕЛЯ	A	B	C	D	E
T-211-5D-1	50	5D-FB	12	27	12.7	-	14.2
T-211A	75	RG-6/U	12	27	12.7	-	14.2
T-211F	50	RG-58/U	12	27	12.7	-	14.2
T-211G	75	RG-59/U	12	27	12.7	-	14.2
T-211L	50	RG-174/U (316/U)	12	27	-	12.5	14.2

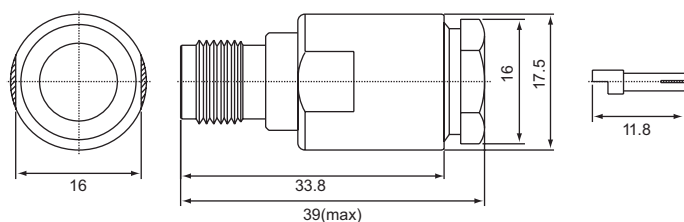
T-212 Розетка прижимная



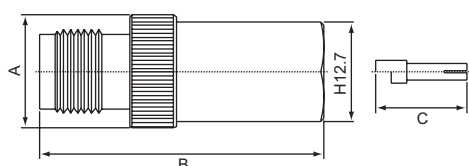
МОДЕЛЬ		ТИП КАБЕЛЯ	A	B	C	D
T-212-5D-1	50	5D-FB	12	27.9	12.7	11.8
T-212F	50	RG-58/U	14.5	27.7	12.7	11.8
T-212G	75	RG-59/U	14.5	27.7	12.7	11.8
T-212X	50	RG-8/X (Micro8/U)	11	27.7	12.7	11.8

TNC SERIES CONNECTORS

T-212B для RG-213/U (8/U) Розетка прижимная

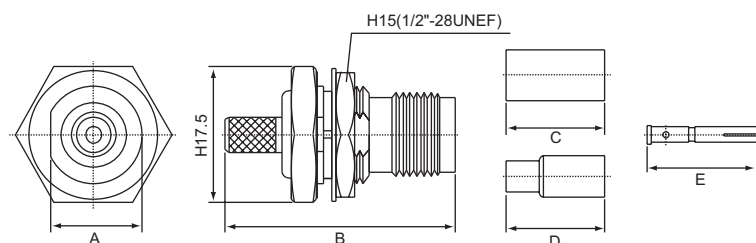


T-213 Розетка накручивающаяся



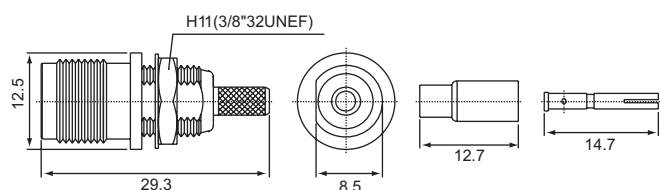
МОДЕЛЬ		ТИП КАБЕЛЯ	A	B	C
T-213A	75	RG-6/U	12	38	-
T-213B	50	RG-213/U (8/U)	14.5	36.5	11.8
T-213F	50	RG-58/U	12	38	-
T-213G	75	RG-59/U	12	38	-

T-231 Розетка обжимная, приборно-кабельная под гайку



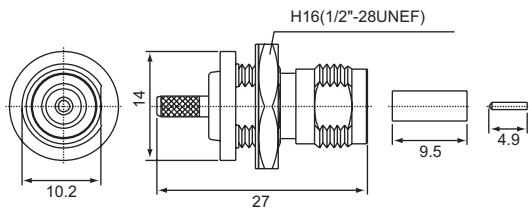
МОДЕЛЬ		ТИП КАБЕЛЯ	A	B	C	D	E	F
T-231A-HWP	75	RG-6/U	11.8	29.5	12.7	-	14.7	-
T-231F-HWP	50	RG-58/U	11.8	29.5	12.7	-	14.7	-
T-231G-HWP	75	RG-59/U	11.8	29.5	12.7	-	14.7	-
T-231L-DB-HWP	50	RG-174/U (316/U)	11.8	29.5	-	12.7	14.2	-
T-231L-3B-HWP	50	RG-174/U (316/U)	11.8	32.2	-	12.7	14.7	-
T-231L-4B-HWP	50	RG-174/U (316/U)	11.8	29.5	9.5	-	-	4.9
T-231P-HWP	50	RG-55/U	11.8	29.5	12.7	-	14.7	-

T-231L для RG-174/U (316/U) Розетка обжимная приборно-кабельная под гайку



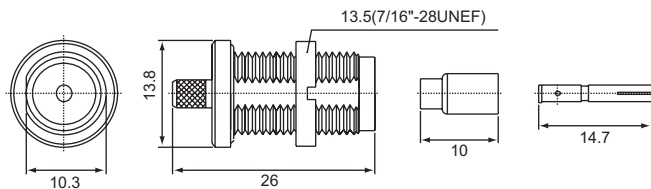
TNC SERIES CONNECTORS

T-2310 Розетка обжимная, приборно-кабельная под гайку

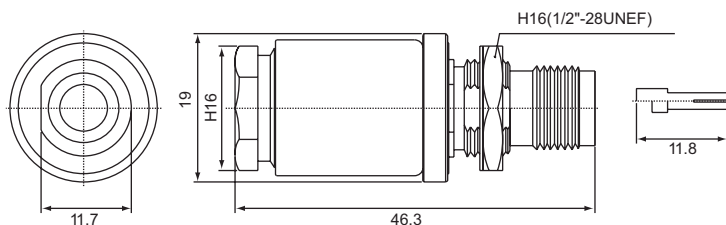


МОДЕЛЬ		ТИП КАБЕЛЯ
T-2310A	75	RG-6/U
T-2310F	50	RG-58/U
T-2310G	75	RG-59/U
T-2310L	50	RG-174/U (316/U)

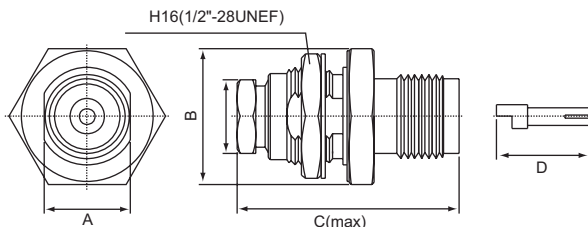
T-231L -1B-WP для RG-174/U (316/U) Розетка обжимная, приборно-кабельная под гайку



T-232B-WP для RG-213/U (8/U) Розетка прижимная приборно-кабельная под гайку



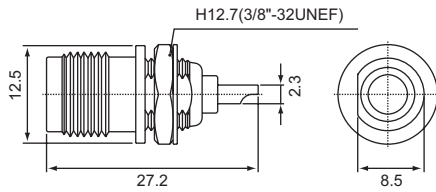
T-232 Розетка прижимная приборно-кабельная под гайку



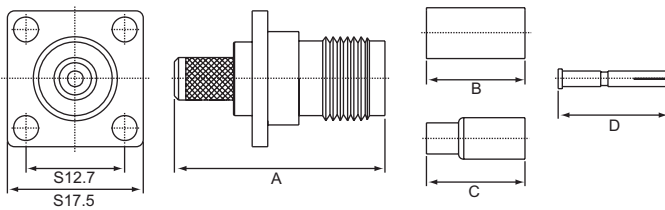
МОДЕЛЬ		ТИП КАБЕЛЯ	A	B	C	D
T-232F	50	RG-58/U	11	17.5	28.6	11.8
T-232G	75	RG-59/U	11	17.5	28.6	11.8
T-232L	50	RG-174/U (316/U)	11	17.5	28.6	11.8
T-232L-D8	50	RG-174/U (316/U)	11	17.5	28.6	11.8

TNC SERIES CONNECTORS

T-235 Розетка приборная под гайку, под пайку

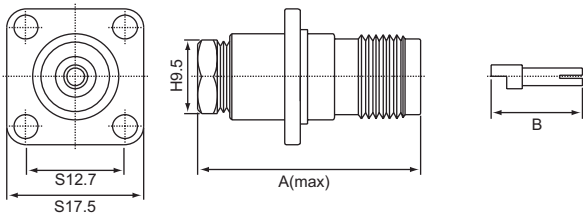


T-241 Розетка обжимная приборно-кабельная с фланцем



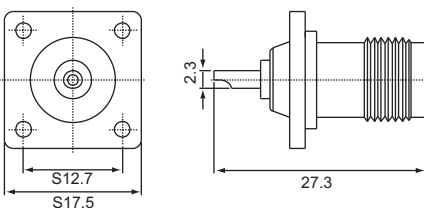
МОДЕЛЬ		ТИП КАБЕЛЯ	A	B	C	D
T-241A	75	RG-6/U	27	12.7	-	14.2
T-232F	50	RG-58/U	27	12.7	-	14.2
T-232G	75	RG-59/U	27	12.7	-	14.2
T-232L-1-SWP	50	RG-174/U (316/U)	28.3	-	12.7	14.7
T-232L	50	RG-174/U (316/U)	28.3	-	12.7	14.7

T-242 Розетка прижимная, приборно-кабельная с фланцем



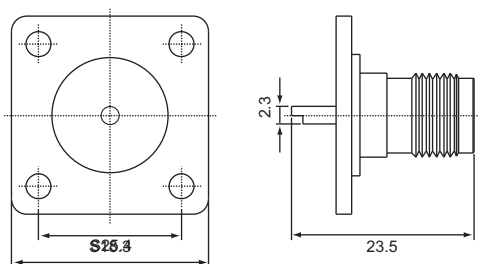
МОДЕЛЬ		ТИП КАБЕЛЯ	A	B
T-242F	50	RG-58/U	28.6	11.8
T-242G	75	RG-59/U	28.6	11.8
T-242L-1C	50	RG-174/U (316/U)	24.5	11.8

T-245 Розетка приборная с фланцем, под пайку

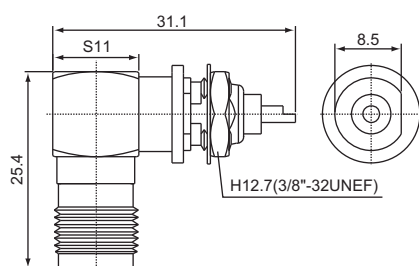


TNC SERIES CONNECTORS

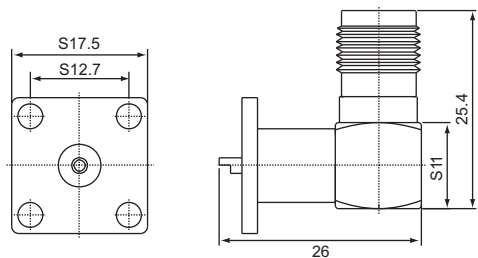
T-2450 Розетка приборная с фланцем, под пайку



T-255 Розетка приборная под гайку, под пайку, угловая

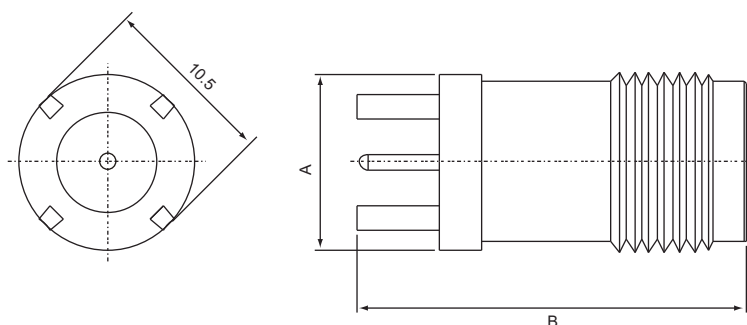


T-265 Розетка приборная с фланцем, под пайку, угловая



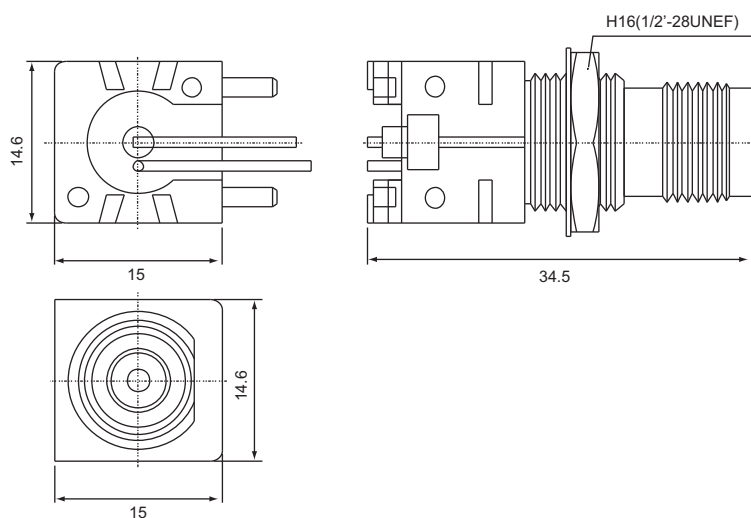
TNC SERIES CONNECTORS

T-P215 Розетка для печатного монтажа



МОДЕЛЬ		A	B
T-P215	50	10.5	23.2
T-P215-1A	75	10.5	18.9

T-P225 Розетка приборная под гайку, для печатного монтажа, угловая



T-P245-SWP Розетка приборная с фланцем, под пайку, с герметизирующим кольцом

