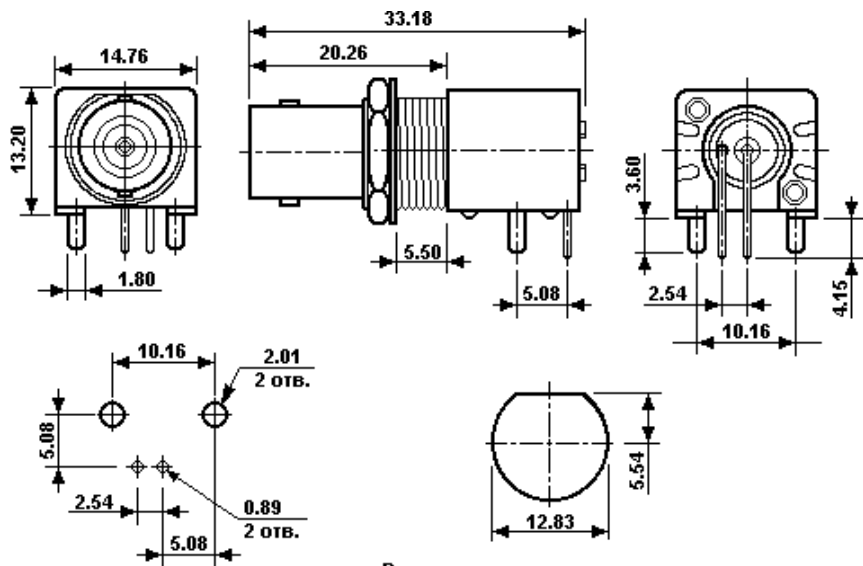


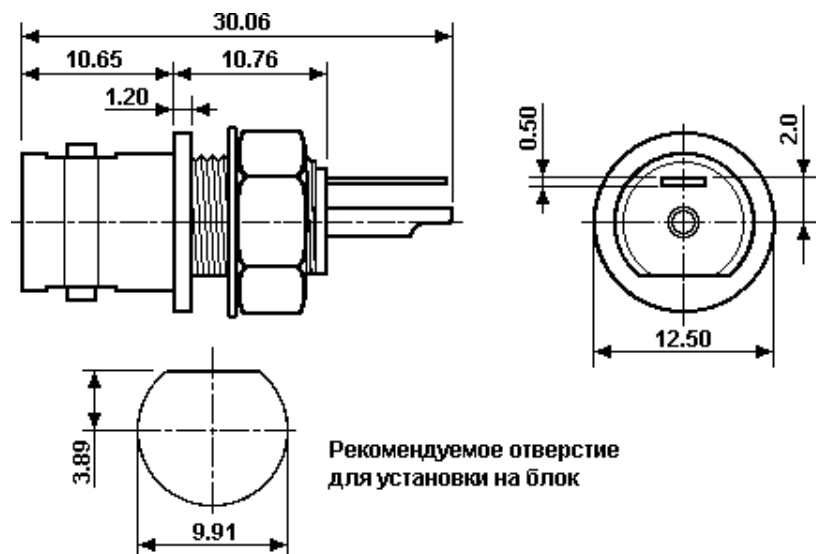
Серия BNC
Обозначение BNC
Основные характеристики:

Материал	центрального	фосфорная бронза, покрытая	
	контакта:	никелем или золотом	
	корпуса:	медь, покрытая никелем	
	изолятора:	PTFE fluorocarbon	
Частота:		0 - 4 ГГц	
Напряжение:		до 1500 В.	
Сопротивление	центрального	2 МОм	
	контактов:	внешнего	0,2 МОм
		изолятора:	5000 МОм
Допустимые	температуры:	-65 - + 165°C	


BNC-RJ
Розетка на плату угловая


Вид со стороны компонентов

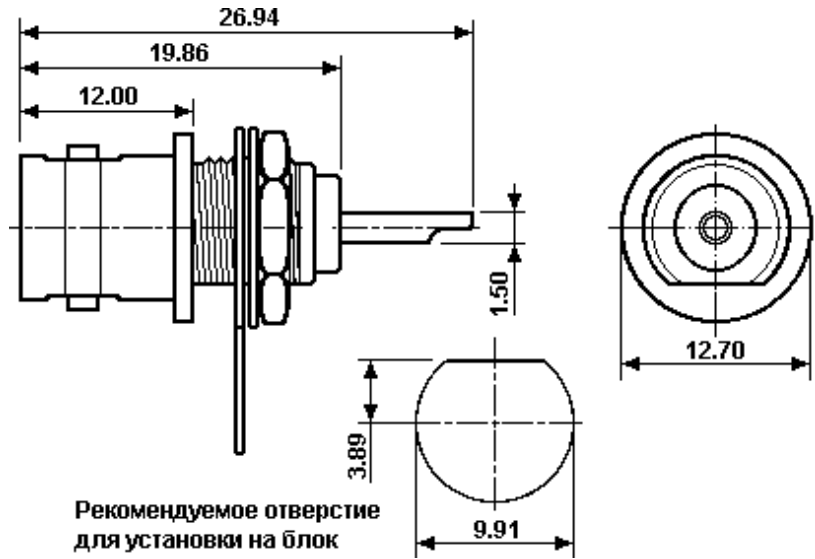
Рекомендуемое установочное отверстие, при установке на блок

 раздел
K
BNC-BJ
Розетка на блок изолированная


Рекомендуемое отверстие для установки на блок

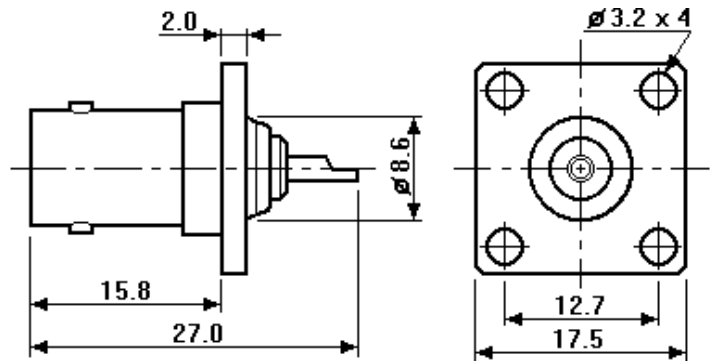
BNC-BGJ

Розетка на блок неизолированная



BNC-BJ4

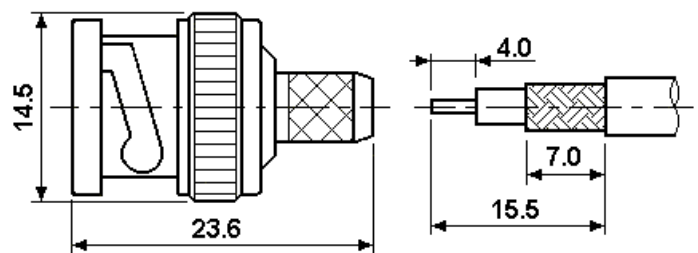
Розетка на блок неизолированная



раздел
K

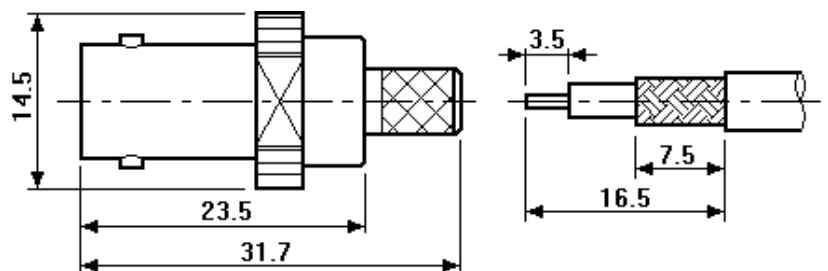
BNC-C58P

Вилка на кабель обжимная



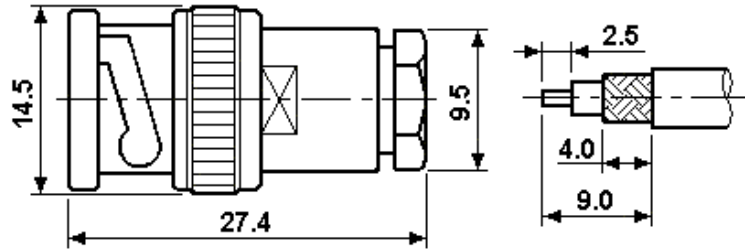
BNC-C58J

Розетка на кабель обжимная



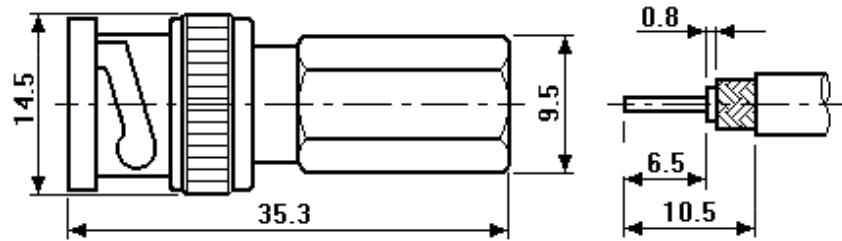
BNC-S58P

Вилка на кабель под пайку



BNC-U58P

Вилка на кабель под накрутку



BNC-I

BNC-T

**BNC-EC50P
BNC-EC75P**



раздел
K

**BNC-E50P
BNC-E75P**

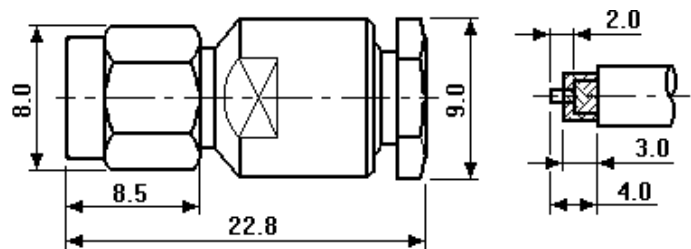
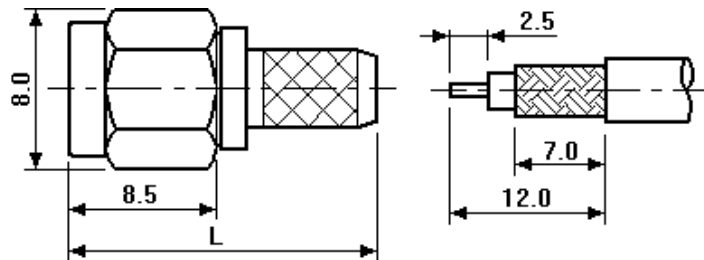
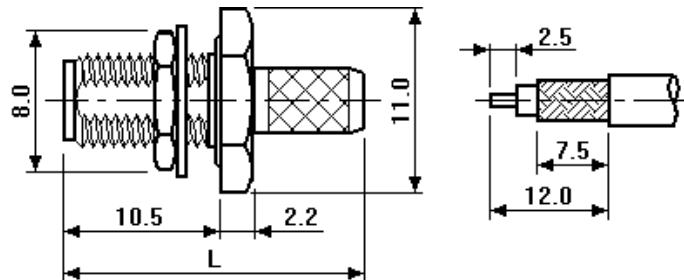
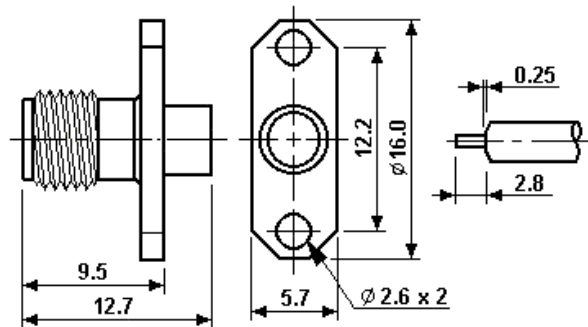
BNC/RCA



Серия SMA
Обозначение SMA

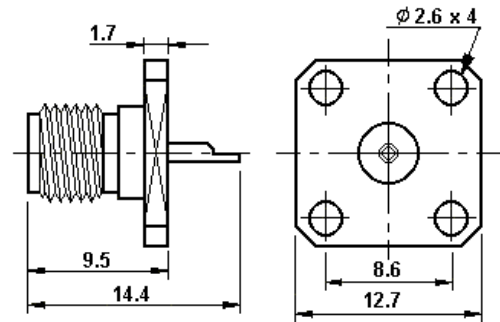
Основные характеристики:

Материал	центрального контакта:	берилиевая медь, покрытая никелем или золотом
	корпуса:	медь, сталь покрытая никелем, золотом
	изолятора:	PTFE fluorocarbon
Частота:		0 – 12,4 ГГц
Напряжение:		до 1000 В.
Сопротивление	центрального контактов:	3 МОм
	внешнего	2 МОм
	изолятора:	5000 МОм
Допустимые температуры:		-65 - + 165°C


SMA-S58P
Вилка на кабель под пайку

SMA-C58P
Вилка на кабель обжимная

 раздел
K
SMA-BJC
Розетка на блок обжимная неизолированная

SMA-BJ2
Розетка на блок обжимная неизолированная


SMA-BJ4

Розетка на блок под пайку неизолированная



SMA-I



Серия TNC

Обозначение TNC

Основные характеристики:

Материал	центрального контакта:	бериллиевая медь, покрытая никелем или золотом
	корпуса:	медь, сталь покрытая никелем, золотом
	изолятора:	PTFE fluorocarbon
Частота:		0 – 12,4 ГГц
Напряжение:		до 1000 В.
Сопротивление	центрального контакта:	3 мОм
контактов:	внешнего	2 мОм
	изолятора:	5000 МОм
Допустимые	температуры:	-65 - + 165°C

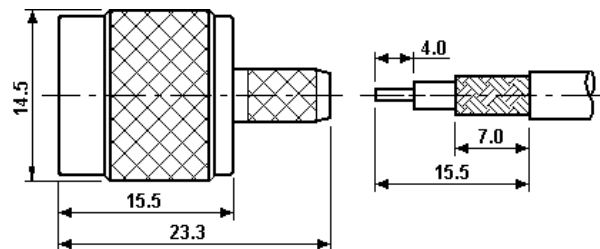


раздел

K

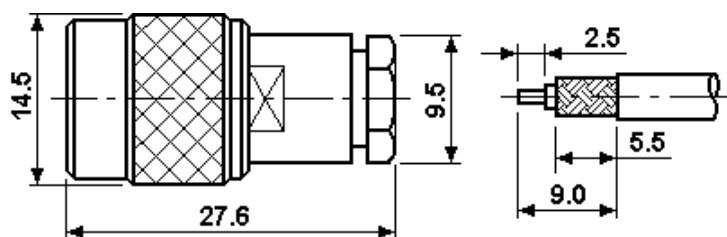
TNC-C58P

Вилка на кабель обжимная



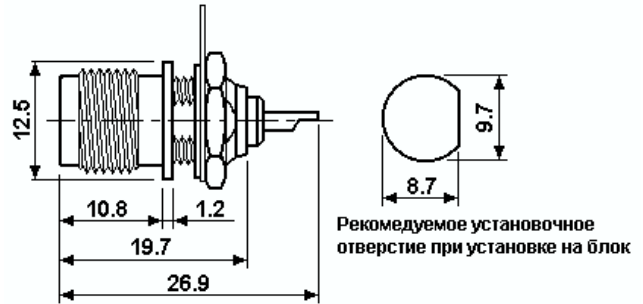
TNC-S58P

Вилка на кабель под пайку



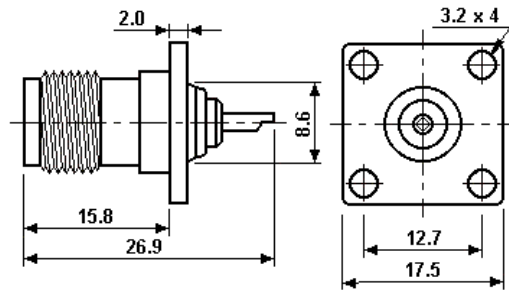
TNC-BJ

Розетка на блок под пайку неизолированная



TNC-BJ4

Розетка на блок под пайку неизолированная



TNC-I

TNC-T



Серия UNF

Обозначение UNF

Основные характеристики:

Материал	центрального контакта:	бериллиевая медь, покрытая никелем или золотом
	корпуса:	медь, сталь покрытая никелем, золотом
	изолятора:	PTFE fluorocarbon
Частота:		0 – 12,4 ГГц
Напряжение:		до 1000 В.
Сопротивление	центрального	3 мОм
контактов:	внешнего	2 мОм
	изолятора:	5000 МОм
Допустимые	температуры:	-65 - + 165°C

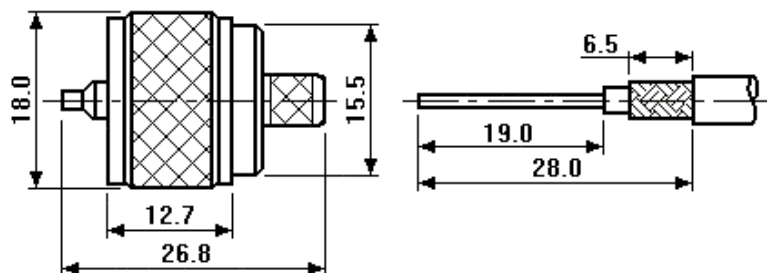


раздел

K

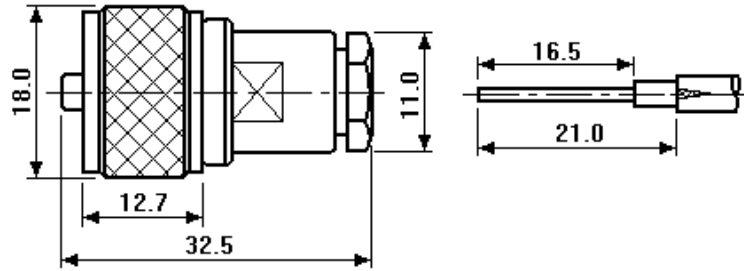
UNF-C58P

Вилка на кабель RG-58 обжимная



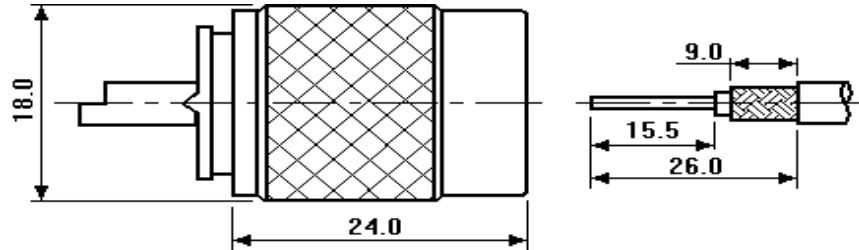
UNF-S58P

Вилка на кабель под пайку



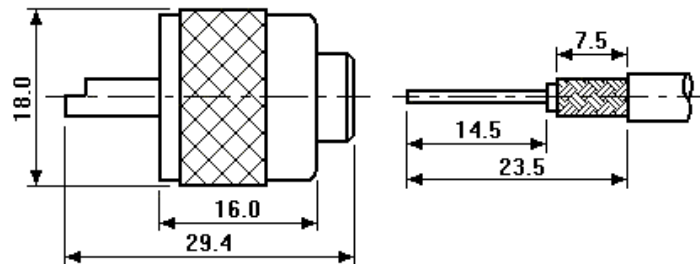
UNF-U8P

Вилка на кабель RG-8 RG-213 под накрутку



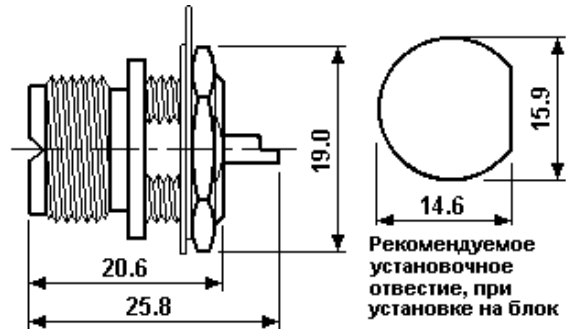
UNF-U58P

Вилка на кабель RG-58 под накрутку



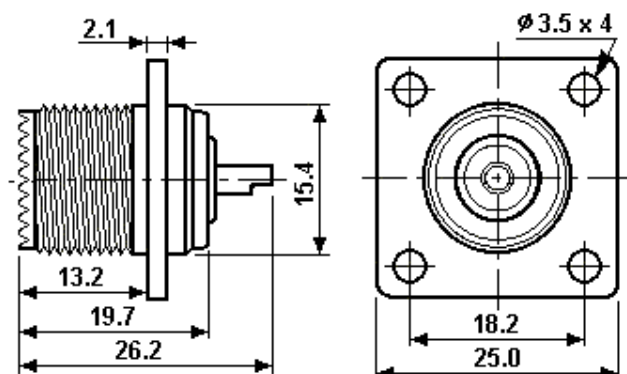
UNF-BJ

Розетка на блок под пайку неизолированная



UNF-BJ4

Розетка на блок под пайку неизолированная



раздел

K

UNF-I



UNF-T



Серия N

Обозначение N

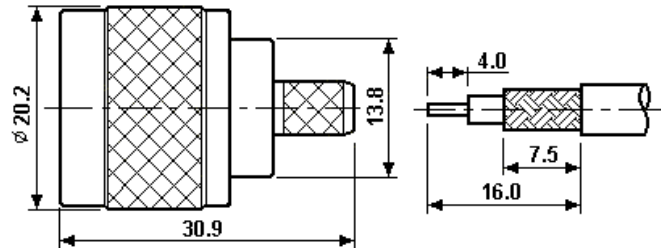
Основные характеристики:

Материал	центрального контакта:	бериллиевая медь, покрытая никелем или золотом
	корпуса:	медь, сталь покрытая никелем, золотом
	изолятора:	PTFE fluorocarbon
Частота:		0 – 12,4 ГГц
Напряжение:		до 1000 В.
Сопротивление	центрального контакта:	3 мОм
	внешнего контакта:	2 мОм
	изолятора:	5000 МОм
Допустимые	температуры:	-65 - + 165°C



N-C58P

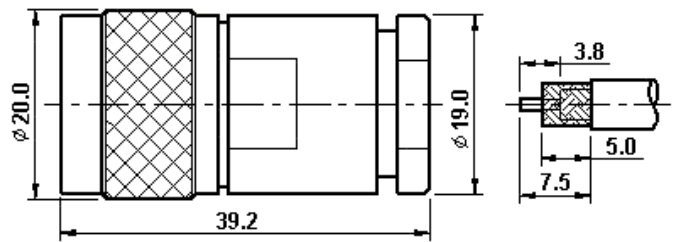
Вилка на кабель RG-58 обжимная



раздел
K

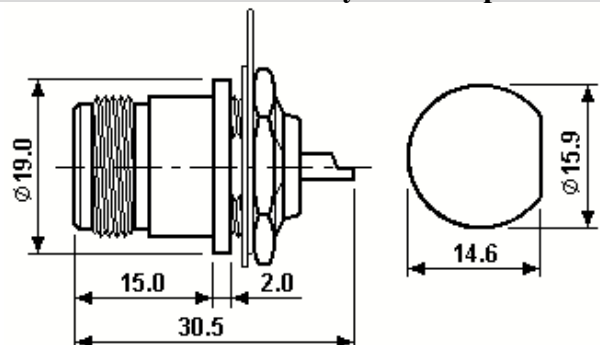
N-S58P

Вилка на кабель RG-58 под пайку



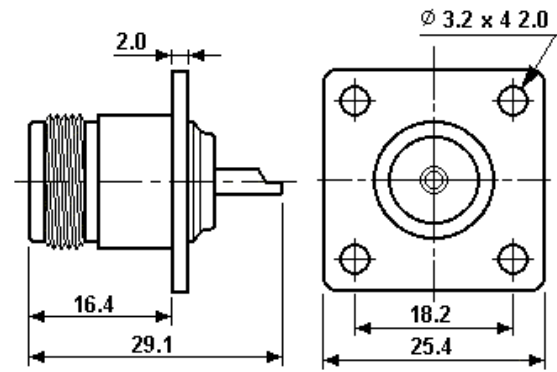
N-VJ

Розетка на блок под пайку неизолированная



N-BJ4

Розетка на блок под пайку неизолированная



раздел
K